

単3形アルカリ乾電池 4本使用 (電池は別売りです。)
REQUIRES 4 LR06 ("AA" SIZE) BATTERIES (NOT INCLUDED).

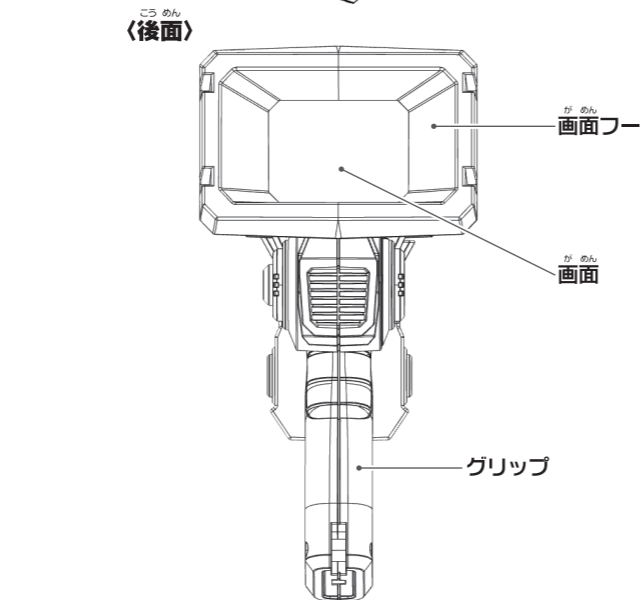
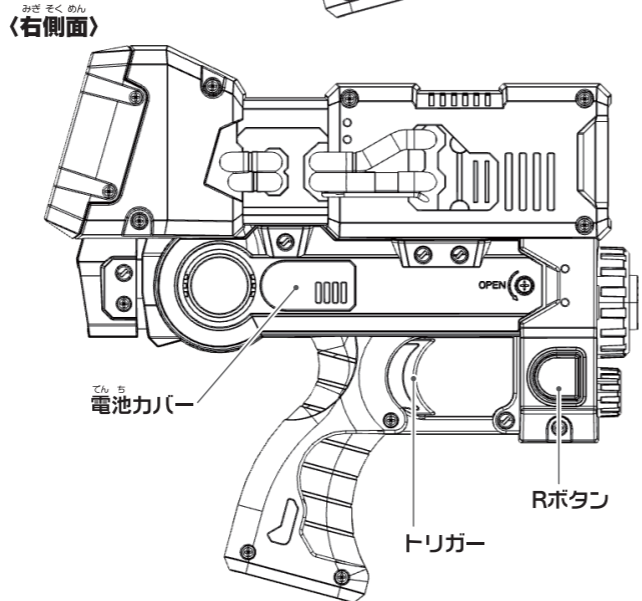
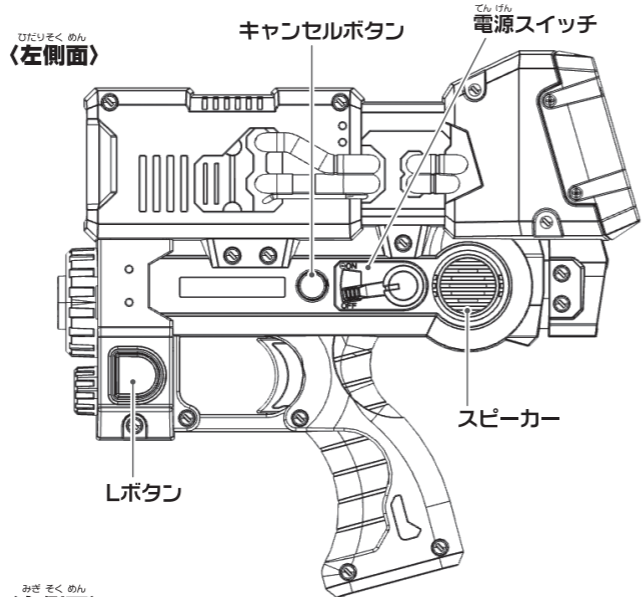
保護者の方と一緒に読んでください。

この度は、タカラトミーアーツ「VRシューティングスピリッツ」をお買い上げいただきまして、誠にありがとうございます。ご使用前に、この取り扱い説明書をお読みください。また、読み終わった後は必ず保管しておいてください。
※写真・イラスト、ゲーム画面と製品は、多少異なる場合がありますのでご了承ください。

セット内容

- 本体……………1個
- 取り扱い説明書(保証書付き)…1枚

1 各部の名称



警告 (けいこく)

保護者の方へ必ずお読みください。

●小部品があります。誤飲・窒息の危険がありますので3才未満のお子様には絶対に与えないでください。

注意 (ちゅうい)

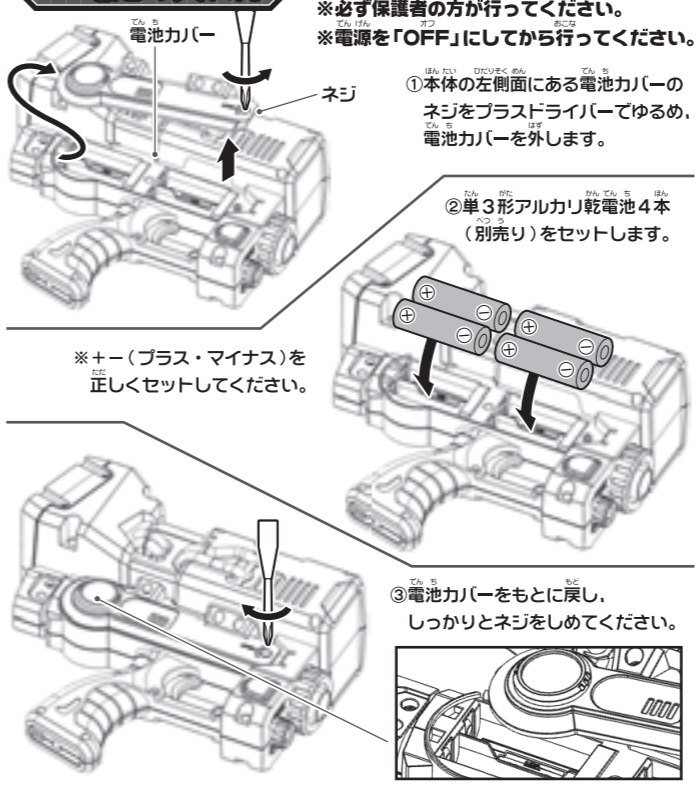
●本製品は単3形アルカリ乾電池 (4本) を使用しています。乾電池の交換は、保護者の方が行ってください。●乾電池は飲み込むと危険です。お子様の手の届かない所に保管してください。また万一飲み込んだ場合にはすぐに医師に相談してください。《電池を誤使用すると発熱・破裂・液漏れの恐れがあります。下記に注意してください。》●二次電池 (充電式電池) は、絶対に使用しないでください。●古い電池と新しい電池、いろいろな種類の電池を混ぜて使わないでください。●+ (プラス) / - (マイナス) を正しくセットしてください。●ショートさせた時充電、分解、加熱、火の中に入れてたりしないでください。●万一、電池からもれた液が目に入ったときはすぐに大量の水で洗い、医師に相談してください。皮膚や服に付いたときは水で洗ってください。●廃棄するときは、自治体の廃棄物処理の指示に従ってください。●思わぬ事故の恐れがありますので、ご使用後は3才未満のお子様の手が届かないところに保管してください。●安全のため、破損、変形したものを使用しないでください。●遊んだ後は必ずスイッチを切ってください。また、長時間遊ばない時は電池をはずしておいてください。●ぶつかけたり、振り回すなど乱暴な遊びをしないでください。

〈使用上のお願ひ〉○ご使用前に、取り扱い説明書をよくお読みください。また読み終わった後は必ず保管してください。○長時間続ける使用は避けて、適度に休憩をお取りください。○暗いところで遊ばないでください。○歩きながらのご使用はおやめください。思わぬ事故の危険があります。○梱包材は、開封後すぐに捨ててください。○落としたり、ぶつかけたりしないでください。本体を分解、変形、改造したり、ご自身で修理しないでください。故障の原因になります。○本製品は非防水のため、絶対に濡らさないでください。故障の原因になります。○故障の原因になりますので、直射日光の当たる場所、炎天下の車内、暖房器具の近くなど高温になるところや、温度が低すぎるところには放置、保管しないでください。○本体に水や異物などを入れたり、極端に多湿、ほこりの多い場所での使用、放置、保管はしないでください。火災、感電などの原因になります。○消失したデータについては保証できません。ご了承ください。○シンナーやベンジン、アルコール類などで絶対にふかないでください。清掃は乾いた布で軽くふいてください。○近くに人がいない事を確かめてから遊んでください。

●製品につきましては、万全の注意をはらって製造に当たっておりますが、万一お気付きの点がございましたら、下記までご連絡ください。
タカラトミーアーツお客様相談室 0570-041173
〒124-8511 東京都葛飾区立石7-9-10
製品や修理については下記お客様相談室までお問合せください。
ナビダイヤル 0570-041173
PHS、IP電話等からのお問合せは 03-8660-0035
受付時間 月曜日～金曜日 (祝日・祭日を除く) 10～17時
www.takaratomy-arts.co.jp/support.html

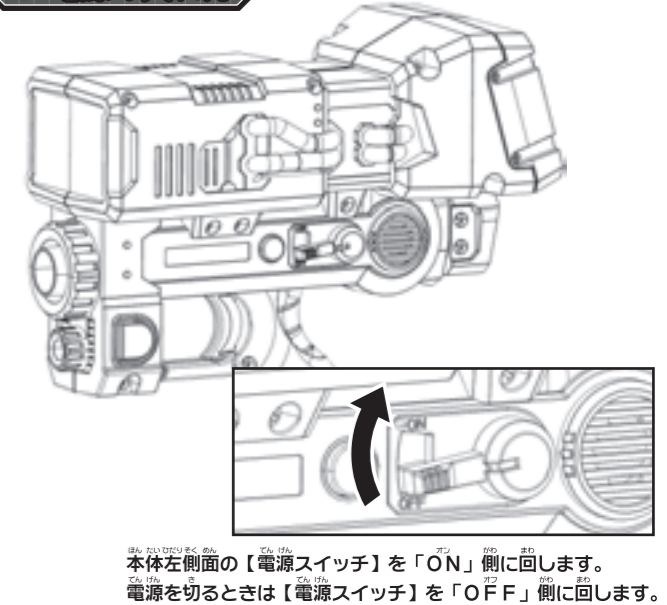
発売元：株式会社 タカラトミーアーツ
●タカラトミーアーツの情報はインターネットで!
http://www.takaratomy-arts.co.jp

2 電池の入れ方



※必ず保護者の方が行ってください。
※電源を「OFF」にしてから行ってください。
①本体の左側面にある電池カバーのネジをプラスドライバーでゆるめ、電池カバーを外します。
②単3形アルカリ乾電池4本 (別売り) をセットします。
※+ (プラス) / - (マイナス) を正しくセットしてください。
③電池カバーをもとに戻し、しっかりとネジをしめてください。
注意 本体の電池が消耗すると画面の左上に【電池マーク】が表示されます。そのときは電源を「OFF」にしてから、すべて新しい単3形アルカリ乾電池4本 (別売り) と交換してください。乾電池を交換してもVRシューティングスピリッツ本体のデータはセーブされた状態で残り、続きから遊ぶことができます。

3 電源の入れ方



本体左側面の【電源スイッチ】を「ON」側に回します。電源を切るときは【電源スイッチ】を「OFF」側に回します。
警告音について 電源を「ON」にしたまま約10分間のあいだゲームの操作をおこなわなかったときには「電源切り忘れ警告」のブザーが鳴ります。そのままさらに、ゲームの操作をおこなわない状態を続けると、約5分ごとに「電源切り忘れ警告」のブザーが鳴ります。
オートオフについて 「電源切り忘れ警告」のブザー音が3回鳴ったあと、そのままさらにゲームの操作をおこなわない状態を続けると、約5分後に本体の電源が切れます。再度ゲームで遊ぶ際には【電源スイッチ】をいったん「OFF」にしてから「ON」にしてください。

4 シューティングゲームのそうさ



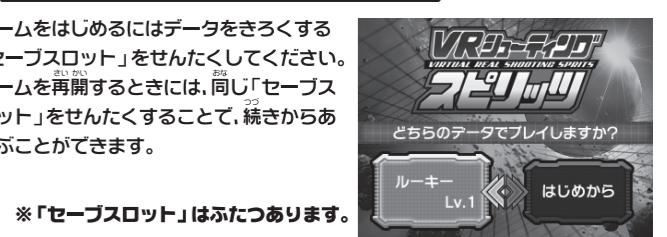
きほんそうさ 本体を左右に「たおして」横いどうのそうさをおこないます。たおす角度によって、いどうのスピードを調節することもできます。
注意 本体を横方向に振る動作では正しい「いどうそうさ」が行えません。ご注意ください。

バレット (弾) のきりかえ



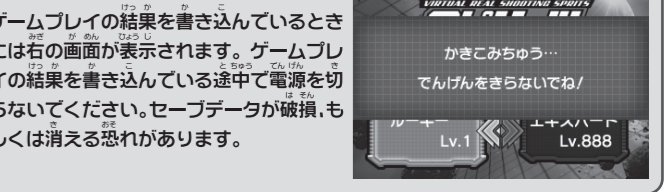
【Lボタン】【Rボタン】を押すことで発射するバレット (弾) を切り替えることができます。画面中の【EXゲージ】がたまっている状態で【Lボタン】【Rボタン】を同時に押すことで【EX攻撃】を発動することができます。

5 セーブスロットのせんたく



ゲームをはじめるにはデータをきろくする「セーブスロット」をせんたくしてください。ゲームを再開するときには、同じ「セーブスロット」をせんたくすることで、続きからあそぶことができます。
※「セーブスロット」はふたつあります。
【Lボタン】と【Rボタン】をつかって「セーブスロット」をえらび【トリガー】をひいて、けています。
注意 ●ゲームをプレイするときは「目」と【画面フード】を5センチメートルいじょうはなしてください。
●ちょうしかんつづけてのゲームプレイはおこなわないでください。「目」に「つかれ」や「いわかん」をかんだらあは、ゲームプレイをちゅうだんしてください。
5センチいじょうはなしてください。

注意



ゲームプレイの結果を書き込んでいるときには右の画面が表示されます。ゲームプレイの結果を書き込んでいる途中で電源を切らないでください。セーブデータが破損、もしくは消える恐れがあります。

VRシューティングスピリッツ 保証書

〒□□□-□□□□ TEL: ()

ご住所

お名前 年齢 才 保証期間6ヶ月
故障内容を記入してください。

お買い上げ日 年 月 日

販売店名 (印) (販売店印のないものは無効です。)

キリトリ線

⑥ モード選択

ゲームのモードをえらぶことができます。

※あたらしいセーブデータでゲームをはじめるときは一部のモードがえらべなくなっていますが、ゲームを進めることで、えらべるようになります。



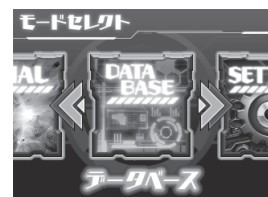
ストーリー

宇宙を舞台にした、8つのエリアでシューティングバトルをおこないます。



トライアル

高得点をめざすモードです。Webランキングに参加することもできます。



データベース

いままでに撃破した敵や、入手したアイテムなどを見ることができます。



セッティング

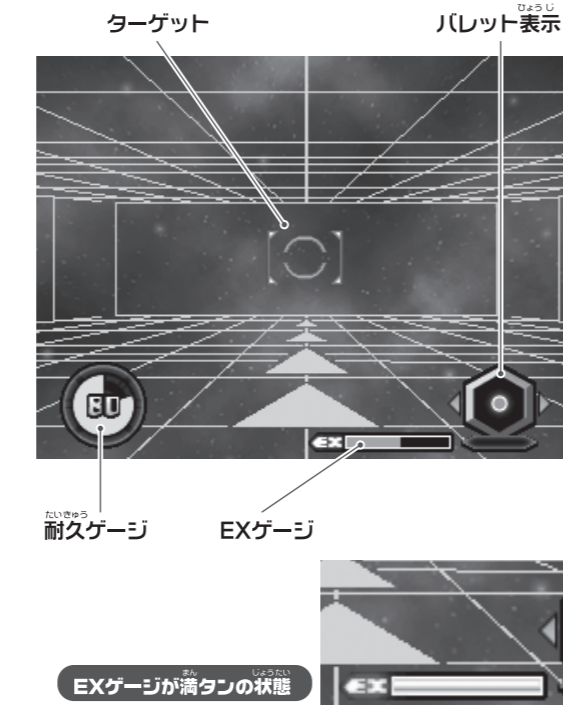
本体設定の変更や、データの管理をおこなうことができます。

⑦ モード：ストーリー

敵である謎の知的生命体に支配された銀河を舞台に戦います。敵の支配下にある8つのエリアを解放することが目的です。各エリアの最終ステージに待ち受ける「ボス」を撃破することでそのエリアを解放することができます。

シューティング画面

シューティング画面で、プレイヤーの視点はオートで前進します。本体の左右にたおすことで、左右のいどうをおこない前方から向かってくる敵を狙い撃ちし、撃破します。



■耐久ゲージ■

プレイヤーの耐久力を表示します。敵の攻撃を受けたり、しょうがい物にぶつくと数値がへります。「0」になると「作戦失敗」になります。ステージクリアによるポイントゲットによりレベルが上がると数値の上限がアップします。

■ターゲット■

プレイヤーの撃つ「バレット（弾）」の発射方向を示します。

■バレット表示■

せんたく中の「バレット（弾）」が表示されます。【Lボタン】【Rボタン】を押して切り替えることができます。持っている数が「0」になってしまった「バレット（弾）」は表示されていても、発射することができません。「バレット（弾）」はシューティングゲームで、ステージクリアをすることでゲットすることができます。【Lボタン】【Rボタン】を同時に押しと「EX攻撃」に切り替わります。

■EXゲージ■

敵の攻撃でダメージを受けたりすることで、たまります。満タンの状態になると「バレル」ごとに設定された「EX攻撃」を発動することができます。「EX攻撃」を発動するとたまっていた「EXゲージ」は空っぽになります。

シューティング画面

「VRシューティングスピリッツ」はゲームのなかで「バレル」をつけかえることができます。

・最初は1種類の「バレル」しかもっていません。「バレル」はストーリーを進めていくことで、手に入れることができます。



「バレル」ごとに使用できる「バレット（弾）」が決まっています。「バレット（弾）」はシューティングゲームで、ステージクリアをすることでゲットする事ができます。



攻略ポイント!

「バレル」の交換ができるのは、シューティングに出撃する前だけ！シューティングゲーム中は「バレル」の交換はできません！

- ・ステージにあられる敵にゆりなバレットをつかえるか？
- ・「バレット（弾）」の残りの数はじゅうぶんか？を見きわめて、「バレル」をえらぼう！

⑧ モード：トライアル

シューティングゲームのプレイで高得点をめざすモードです。

ゲーム終了後のポイント結果で、Webランキングに参加することもできます。

ゲーム結果画面



■クリアポイント■

ステージクリアによる得点

■撃破ポイント■

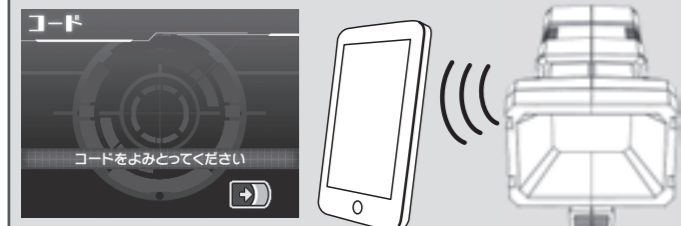
敵を撃破することによる得点

■ボーナスポイント■

「耐久ゲージ」の残りや、使用した「バレル」などによってボーナスポイントがつく場合があります。

Webランキングへの参加

ゲーム結果画面のあとに表示される2次元コードをスマホ等で読み取ることで「Webランキング」サイトに接続し「全国ランキング戦」に参加することができます。



- ※「Webランキング」への参加登録は、サイト内の手順案内にそっておこなってください。
- ※「Webランキング」への参加登録は保護者のかたがおこなってください。
- ※「Webランキング」への参加は無料でおこなえますがデータ送信に際しての通信費等は、お客様のご負担となります。

⑨ モード：データベース

ゲームをすすめていくなかで入手した「バレル」や「バレット」撃破した敵のデータを見ることができます。

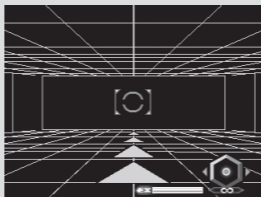
バレルかいせつ



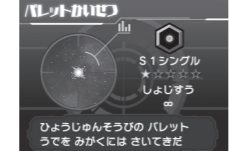
持っているバレルのデータを見ることができます。【Lボタン】【Rボタン】で表示する「バレル」を切り替えることができます。※ゲームをはじめたばかりのときは「バスタースピリッツ」1種しか持っていませんがストーリーモードをすすめていく事で、あたらしい「バレル」を入手することができます。

ためし撃ち

「バレルかいせつ」の画面で【トリガー】を引くと「試し撃ち」をおこなうことができます。「試し撃ち」では「バレット」を消費することなく撃つことができます。そのときに持っていない「バレット」も撃つことができます。

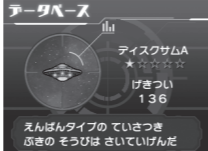


バレットかいせつ



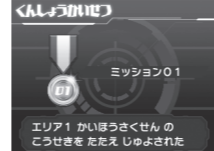
入手した「バレット」のデータを見ることができます。げんざい持っている数を確認することもできます。

エネミーかいせつ



撃破した敵のデータを見ることができます。いままでに撃破した数を見ることができます。

くんしょうかいせつ



ゲームをすすめると、勳章をもらえることがあります。ここでは、うけとった勳章を確認することができます。

⑩ モード：セッティング

本体の設定や、セーブデータの消去をおこなうことができます。



サウンド

本体の音量を調節します。※電源を「ON」にしたまま放置した際の警告音は、消音できません。



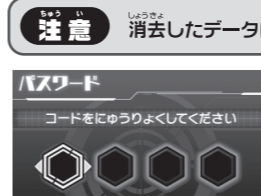
しんどう

本体の振動機能を「OFF」にすることができます。



データかんり

せんたくしたスロットのデータを消去します。



パスワード

パスワードを入力することでバレットをもらえたりします。

⑪ パスワード入力

パスワードの入力は4ケタの数字でおこないます。



- ①【Lボタン】【Rボタン】を押して入力するマスを選び【トリガー】を引いて決定します。
- ② 選択したマスに入力する数字を【Lボタン】【Rボタン】で選び【トリガー】を引いて決定します。
- ③【Lボタン】【Rボタン】を押してまだ数字を入力していないマスを選び【トリガー】を引いて決定します。
- ④ 4つのマス、すべてに数字を入力すると「確認画面」が表示されます。入力した数字にあやまりがないかを確認して「はい」をえらび、決定します。
- ⑤ パスワードが合っていれば「バレット」をゲットすることができます。



※一度入力したパスワードを2回以上使用することはできません。

ゲーム画面は開発中のものです。実際の商品のゲーム画面とは多少異なります。

保証規定

- 1.保証期間（購入後6ヶ月）内において、正常な使用状態で製造上の不備により故障した場合は、無料で修理致します。
 - 2.お客様ご自身による修理、分解、改造は絶対に行わないでください。一切の責任を負いかねます。また、保証の対象外です。
 - 3.電池及び使用中に生じる汚れ、傷、外観上の変化は保証の対象外です。
 - 4.修理可能期間は、通常製造打ち切り後1年間を基準とします。但し、修理に際して類似の代替品を使用することがありますのでご了承ください。
 - 5.保証期間中でも、次の場合は有料修理・調整となります。
 - ①保証書の提示がない場合。
 - ②保証書に購入店の捺印、及び購入年月日の記載のない場合。
 - ③保証書の所定事項の未記入、あるいは改ざんなどがある場合。
 - ④誤った使用、取扱い不注意による故障の場合。
 - 6.この保証書は、日本国内においてのみ有効です。This warranty card is valid for service in Japan only.
 - 7.お客様にご記入頂きましたお客様の個人情報、商品の修理の目的でのみ利用させて頂き、適正な管理をいたします。個人情報の具体的な取り扱い規約につきましては、以下のホームページをご覧ください。
(http://www.takaratomy.co.jp/privacypolicy/index.html)
- ※修理をご希望される際には、修理に要する期間を短縮するために、お買い上げ店ではなく、下記に本証書と修理希望品を直接郵送してください。
- 株式会社タカラトミーアーツ お客様相談室
〒124-8511 東京都葛飾区立石7-9-10 ナビダイヤル 0570-041173
(PHS、IP電話からのお問い合わせは 03-5650-0033)