



対象年齢 15才以上
TAKARA TOMY A.R.T.S

取扱説明書

超・大迫力! レックウザ型もうめんスライダーを楽しもう!!

お買い上げのお客様へ 必ずお読みください。

この度は、タカラトミーアーツ「もうめんスライダー ポケットモンスター」をお買い上げいただきまして、誠にありがとうございます。ご使用前に、この取扱説明書をよくお読みください。また、読み終わった後は、必ず保管しておいてください。

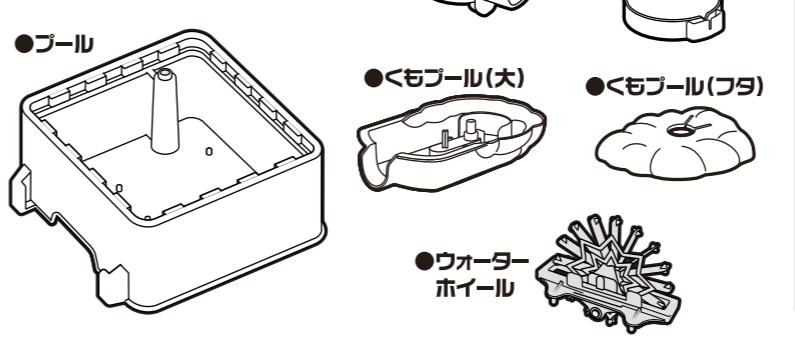
※写真・イラストは、実際の商品とは多少異なる場合があります。
※単1形アルカリ乾電池3本使用(電池は別売りです) REQUIRES 3 LR20 ("D" SIZE) BATTERIES (NOT INCLUDED).
※もうめんは別売りです。
© Nintendo・Creatures・GAME FREAK・TV Tokyo・ShoPro・JR Kikaku © Pokémon

セット内容

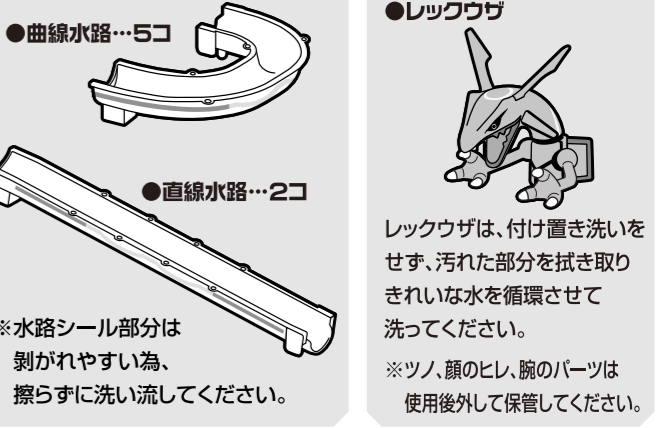


お手入れ方法

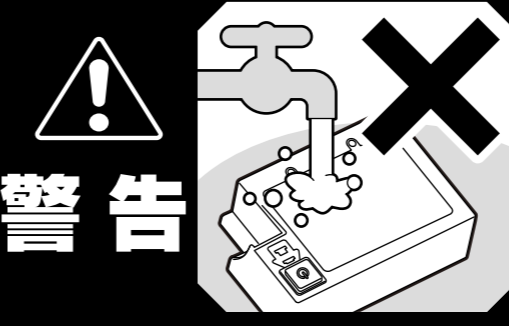
下記パーツを必ず洗って清潔にしてから使用してください。



- 1 ひとつずついいねいに洗ってください。
- 2 食器用洗剤を使用し、柔らかいスポンジなどで洗いよくすすいでください。
- 3 細かいところの汚れなどもきれいに取り除いてください。
- 4 完全に乾燥させてから衛生的な場所に保管してください。



- お湯には入れないでください。変形や変色の原因になります。
- 煮沸消毒や熱湯をかけたり、コンロやストーブなどの近くで使用しないでください。
- お手入れにシンナー、ベンジンなどの揮発性のものや、化学ぞうきん、みがき粉、ナイロンたわし、金属製たわしは使用しないでください。



電池ボックスは水洗いできません。 ※水が付いたときは、乾いた布巾などで拭き取ってください。



モーターユニットは丸洗い、つけ置き洗いは絶対にしないでください。 ※使用後は、乾いた布巾などで拭き、乾燥させてから保管してください。

警告 (けいこく)

必ずお読みください。お子様の場合は、保護者の方がお読みください。

●小部品があります。誤飲・窒息の危険がありますので、3才未満のお子様には絶対に与えないでください。

注意 (ちゅうい)

●本製品は単1形アルカリ乾電池(3本)を使用しています。●乾電池は飲み込むと危険です。お子様の手の届かないところに保管してください。また万一飲み込んだ場合はすぐに医師に相談してください。《電池を誤使用すると発熱・破裂・液漏れの恐れがあります。次の項目に注意してください。》二次電池(充電式電池)は、絶対に使用しないでください。古い電池と新しい電池、いろいろな種類の電池をまぜて使わないでください。+-(プラス・マイナス)を正しくセットしてください。遊んだ後は、必ずスイッチを切り電池をはずしてください。はずした電池は、小さいお子様の手の届かないところに保管してください。ショートさせたり充電、分解、加熱、火の中に入れてたりしないでください。万一、電池から漏れた液が目に入った場合はすぐに大量の水で洗い、医師に相談してください。皮膚や服に付いたときは水で洗ってください。●廃棄するときは、自治体の廃棄物処理の指示に従ってください。●可動部分の隙間に指や髪の毛や衣類などをはさまれないように注意してください。●思わぬ事故の恐れがありますので、ご使用後は3才未満のお子様の手が届かないところに保管してください。●安全のため、壊れたり変形した部分があった場合は、使用しないでください。●モーターユニットのケーブルは、指などに巻きついたりしないでください。血がかよわなくなり危険です。●ぶついたり、振り回すなど乱暴な遊びをしないでください。●部品はきれいに切り取り、切り取ったあとのクズは捨ててください。

《使用上の注意》ご使用前に必ず取扱説明書をよくお読みください。また、読み終わった後は保管してください。○梱包材は開封後にすぐに捨ててください。○使用目的以外に絶対に使用しないでください。○使用する際は、平らで安全に作業ができる場所で使用してください。○きれいな水のみご使用ください。○水を多く使いますので、遊ぶ場所をよく見て、周りに不要な物は置かないようにご注意ください。○もうめんのみお使いください。他の食材は使えません。○本品を火のそばに置かないでください。高温多湿の場所、直射日光が当たる場所での使用や保管をしないでください。○電子レンジ(オープン・グリル)、食器洗浄機、食器乾燥機では、使用しないでください。変形、破損の原因になります。○破損、変形などの原因になりますので、強い衝撃をあてたり、無理な力を加えないでください。○電池プタや電池ボックスの内部に水が入らないように十分注意してください。○組み立て後、寄りかかったり、押したり、引っ張ったりしないでください。倒れる恐れがあります。○水が水路やプールの外にはねる場合がありますのでビニールシートなどをご準備ください。その際ビニールシートなどすべりやすいので足元にご注意ください。○電池ボックスに、水が付いた場合はすぐに拭き取ってください。○モーターユニットや電池ボックスのつけ置きや丸洗いは絶対にしないでください。故障の原因になります。○電池ボックスの金属部分は触ったり、金属製品をあてないでください。また、ぬれた手で触れないでください。

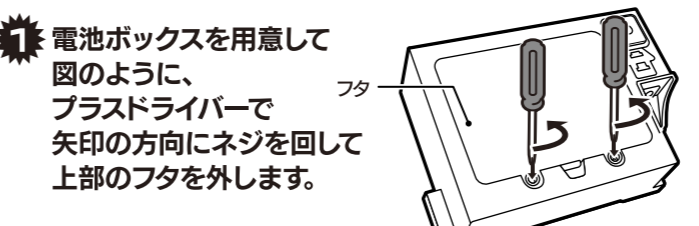
《取扱上の注意》使用前は、本品をよく洗い、水分を拭き取ってください。使用後は、十分に乾燥させてください。保管の際に水分が残っていると、カビやお臭いの原因になります。○クレンザーや金属製たわしで洗うと表面に傷がつき、ばい菌の繁殖などにつながる場合があります。絶対に使用しないでください。○本品には漂白剤を使用しないでください。○煮沸消毒はできません。表示されている耐熱温度以上のお湯で洗わないでください。○アルカリ性洗剤を使用する場合は、よく水洗いをし、洗剤が残らないようにしてください。○長時間遊ばないときは、必ず電池を抜いて保管してください。

タカラトミーアーツでは「子どもたちに安全で楽しいおもちゃと夢を」を第一に考えております。そのため、常に製品に対し研究、改良を行っており、お買い上げ時期によって同一製品の中にも多少異なるものや、パッケージの写真やイラストなどと異なる場合がございますがご了承ください。製品のつきまちは、万全の注意をはらって製造に当たっておりますが、万一お気付きの点がございますたら下記までご連絡ください。

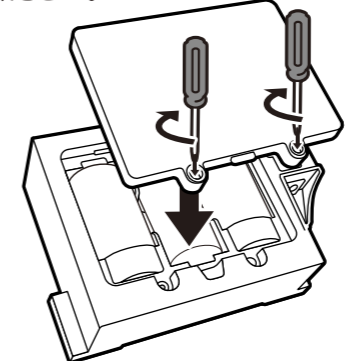
0570-041173
電話受付時間 10~17時 月曜日~金曜日(土日・祝日を除く)
タカラトミーアーツ サポート 検索
本製品のお客様サポートは日本国内でのご購入かつ日本国内からのお問い合わせに限ります。(Customer service is only available in case this product purchased in Japan and inquired from Japan domestic.)

発売元: 株式会社 タカラトミーアーツ
〒124-8511 東京都葛飾区立石 7-9-10
●たのしいタカラトミーアーツの情報はインターネットで www.takaratomy-arts.co.jp
©T-ARTS MADE IN CHINA

電池のセット方法



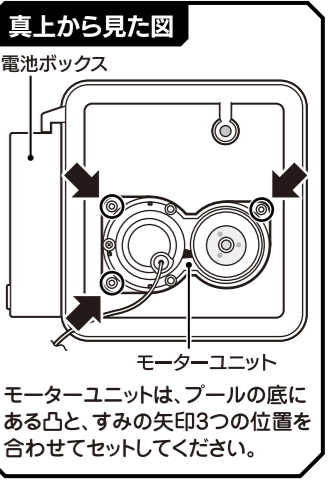
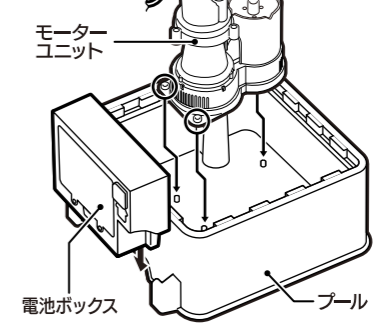
注意 電池を交換するときは、ぬれた手で絶対に行わないでください。また、電池プタや内部に水が入らないように十分注意してください。



モーターユニット&電池ボックスの設置

1. モーターユニット & 電池ボックスを設置する

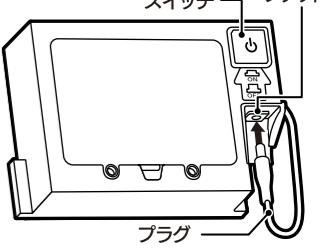
※電池をセットしてから設置してください。 下図のようにモーターユニット、電池ボックスを、それぞれプールにセットします。



2. 電池ボックスにケーブルのプラグを差し込む

モーターユニットのプラグを電池ボックスのソケット(スイッチの下部)に挿し込みます。

注意 モーターユニットのケーブルは、ひっぱたり、振り回したりしないでください。プラグがぬれた場合は、乾いた布などで拭き取ってください。



※電池ボックスはスイッチを押すと起動し、再度押すと止まります。

品質表示

| | 原料樹脂 | 耐熱温度 | 耐寒温度 |
|------------------------------------------------|---------|------|------|
| 直線水路、曲線水路 | MABS | 60℃ | -20℃ |
| プール、支柱、ウォーターホイール | ポリプロピレン | 80℃ | -20℃ |
| レックウザ本体、くもボール(大)、くもボール(小)、くもボール(フタ)、モーターユニット本体 | ABS樹脂 | 60℃ | -20℃ |
| ファン | ポリアセタール | 60℃ | -20℃ |
| グロメット、パッキン | シリコンゴム | 80℃ | -20℃ |
| スウィングパネル | PET | 50℃ | -20℃ |

組み立て前の準備

1. 水路シールの貼り方

下図のように直線水路と曲線水路にシールを貼ってください。

直線水路

水路の両側にシールを貼ってください。



曲線水路

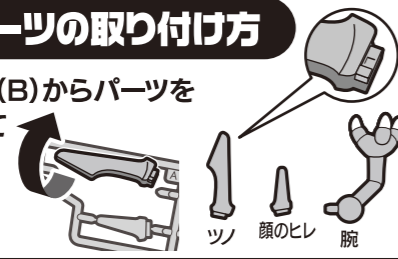
水路の外側だけにシールを貼ってください。



2. レックウザパーツの取り付け方

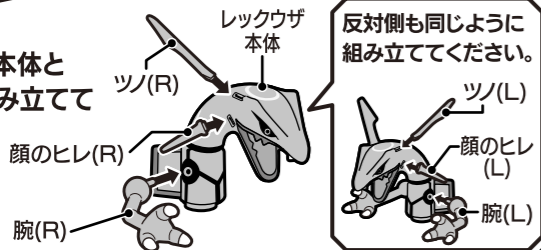
1 レックウザパーツ(A)、(B)からパーツをねじるように切り離してください。

※パーツの挿し込み部分に「L」「R」表記があります。



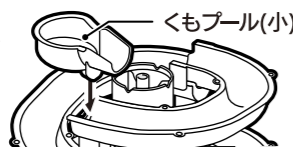
2 図のようにレックウザ本体とパーツを組み立ててください。

反対側も同じように組み立ててください。



3. くもプール&レックウザの組み立て

1 右図のようにくもプール(小)を曲線水路の内側凸にはめ込んでください。



2 くもプール(大)を真上から支柱にはめ込みます。くもプール(小)の溝にくもプール(大)の口が合うようにしてください。



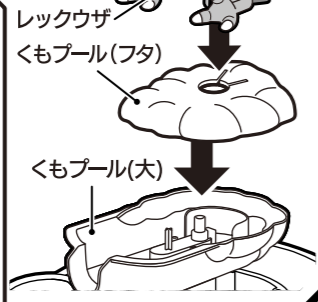
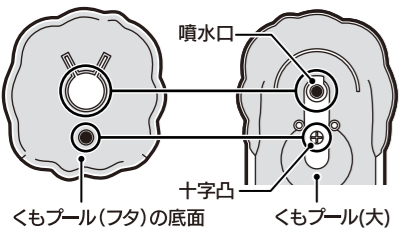
注意

くもプール(大)と支柱の間に隙間ができる可能性があります。真上からしっかりと挿し込み、隙間がないか確認してください。



3 くもプール(フタ)をくもプール(大)にはめ込みます。レックウザをくもプール(フタ)に挿し込みます。

くもプール(フタ)は、くもプール(大)の噴水口部と十字凸部の位置に合わせてはめ込んでください。



組み立て方

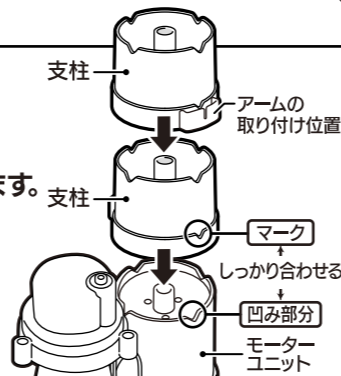
- 水がはねる場合がありますので、ビニールシートをご準備ください。
- 設置場所にご注意ください。

1. 支柱とアームの組み立て

支柱の組み立て方

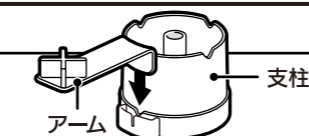
右図のように支柱のマークとモーターユニットの凹み部分が合うようにはめ込みます。残りの支柱も、同様にはめ込みます。

※マークは対角上に2つあり、どちらでもはめられますが、アームの取り付け位置により角度をかえる必要があります。



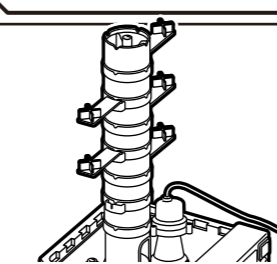
アームの取り付け方

右図のようにアームを支柱にスライドして挿し込みます。



上の「支柱の組み立て方」と「アームの取り付け方」を読んで、左図のように組み立ててください。

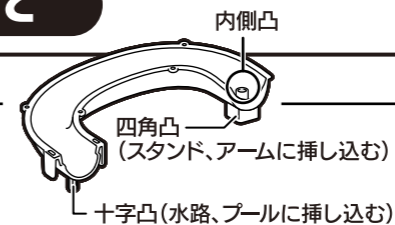
※アームの取り付け位置に注意してセットしてください。



2. 水路の組み立て

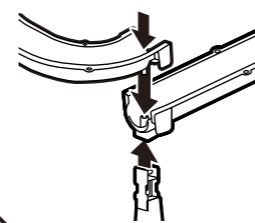
水路の組み立て方

水路の内側凸に十字凸を挿し込んで、組み立てます。



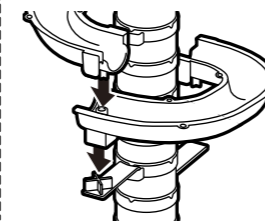
水路とスタンドを組む

スタンドに挿し込むときは、上下から押さえてください。



水路とアームを組む

支柱にセットしたアームの十字部分を四角凸にはめ込んでください。



注意



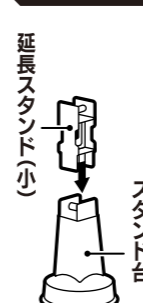
外すときは、無理に引っ張ると破損・変形の原因となりますので、左右のツメの上部を軽く押し外してください。

スタンドの組み立て方

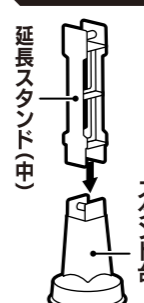
下図のようにスタンド台と延長スタンドの面が互い違いになるように組み立てます。



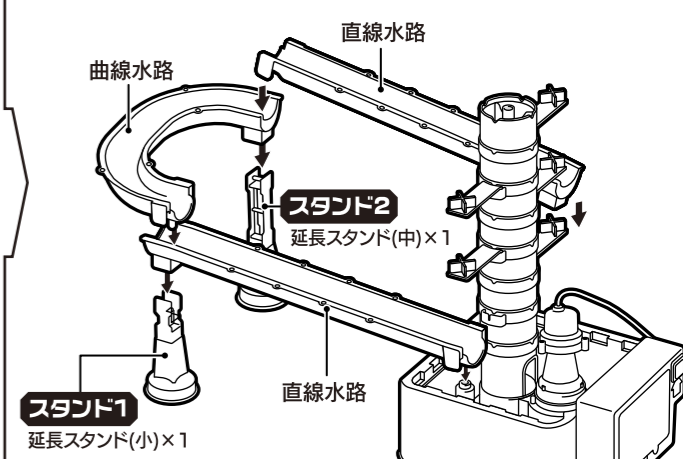
スタンド1



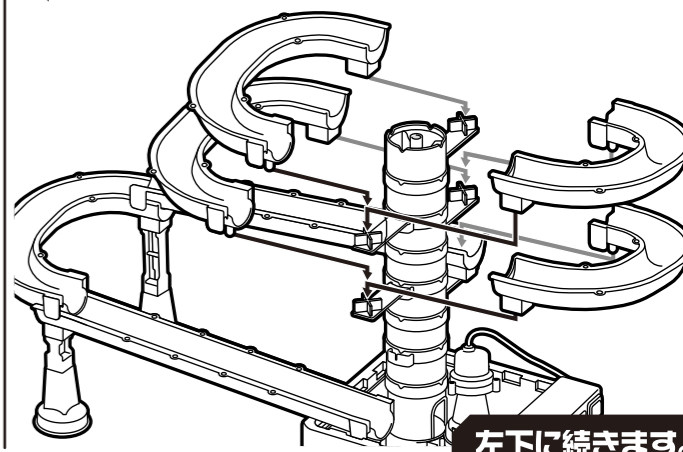
スタンド2



1 スタンド1、スタンド2を並べて、図のように下から水路を組んでいきます。



2 図のように下から、水路を組んでいきます。



左下に続きます。

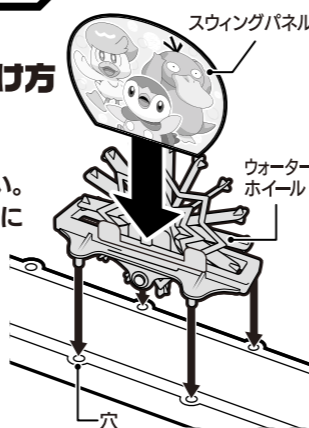
パネルの取り付け方

ウォーターホイールとスウィングパネルの取り付け方

※保護シートをはがしてからセットしてください。右図のようにスウィングパネルをパネルスタンドに挿し込んでください。組み立てたものを直線水路のサイドにある穴にはめてセットしてください。

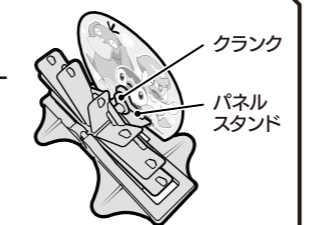
注意

一度に大量のそうめんを流しますとウォーターホイールで止まり水があふれることがあります。



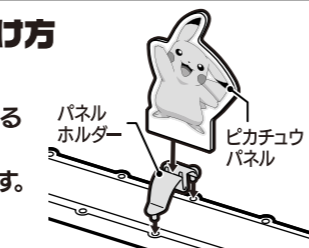
スウィングパネルが左右に動かないときは…

接続部分が外れている可能性がありますので、クランクの突起がパネルスタンドに挿し込まれているか確認してください。



ピカチュウパネルの取り付け方

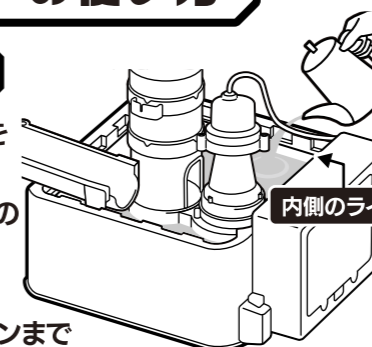
※保護シートをはがしてからセットしてください。右図のように直線水路のサイドにある穴にパネルホルダーをセットして、溝にピカチュウパネルを挿し込みます。



そうめんスライダーの使い方

水を注ごう！

水平な場所にそうめんスライダーを置き、水を注ぎます。組み立て終えている状態で、プールの内側にあるラインまで水を入れてください。水が循環するとプールの水位が下がりますので、内側のラインまで水を継ぎ足してください。



※水は冷やした水を使用してください。※水以外のものを入れてください。

そうめんを流すときの注意

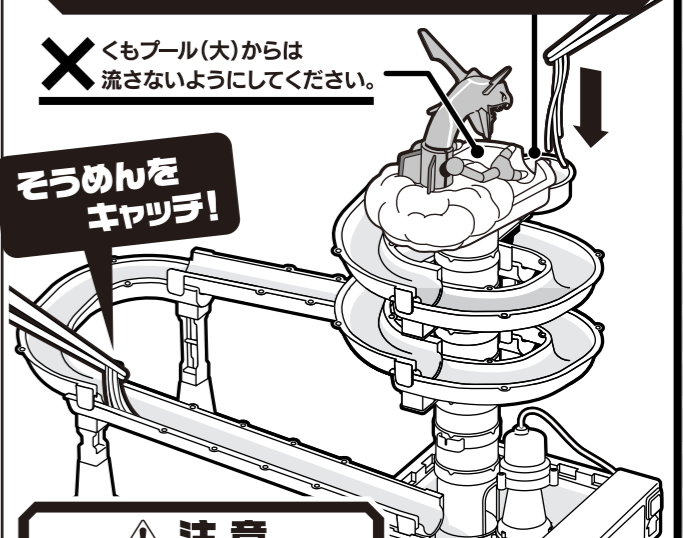
- ご使用中、水位が下がり過ぎると、水流が起きなくなります。内側のラインまで水を補給してください。
- レックウザから出る水流が少なくなったり、くもプール(大)からの水量が減ってきたら、電池切れの可能性があります。電池を新しいものに交換してください。
- モーターユニットの、水の吸い込み口に目詰まりがないようにしてください。
- ご使用中、糸や髪などが入り込まないようにご注意ください。モーターユニットのファンに巻きつき、ファンが回転しなくなったり、水の流れが悪くなる場合があります。
- ゆで過ぎや、ゆでてから時間が経ち過ぎているものなど、ふやけたそうめんは、浮力がなくなり底に沈んでしまいます。ゆでカスは詰まりの原因になります。
- プール内に放置されたままのそうめんがあると、ふやけて詰まりの原因になりますのでご注意ください。
- 水が水路やプールの外にはねる場合がありますのでご注意ください。
- スイッチを切ったとき水量が多いと、プールから水があふれる恐れがありますのでご注意ください。

スイッチを押すと、モーターユニットが駆動して水を上へと汲み上げます。再度、スイッチを押せば止まります。そうめんを適量(一口サイズ)、上から流してください。

そうめんは、くもプール(小)の丸いところから流そう！

くもプール(大)からは流さないようにしてください。

そうめんをキャッチ！



注意

使用後はモーターユニットを速やかに水中から取り出し、水分を拭き取って乾燥させてください。使用後に水中に放置しますと故障の原因となりますのでご注意ください。

※流しそうめん中は、著や手で水路を押したりしないでください。※ご使用后、片付ける時は組んだ時の順番と逆からパーツを外した後、プールの水を捨ててください。

しっかり組み立てられていることが確認できたら、完成!!