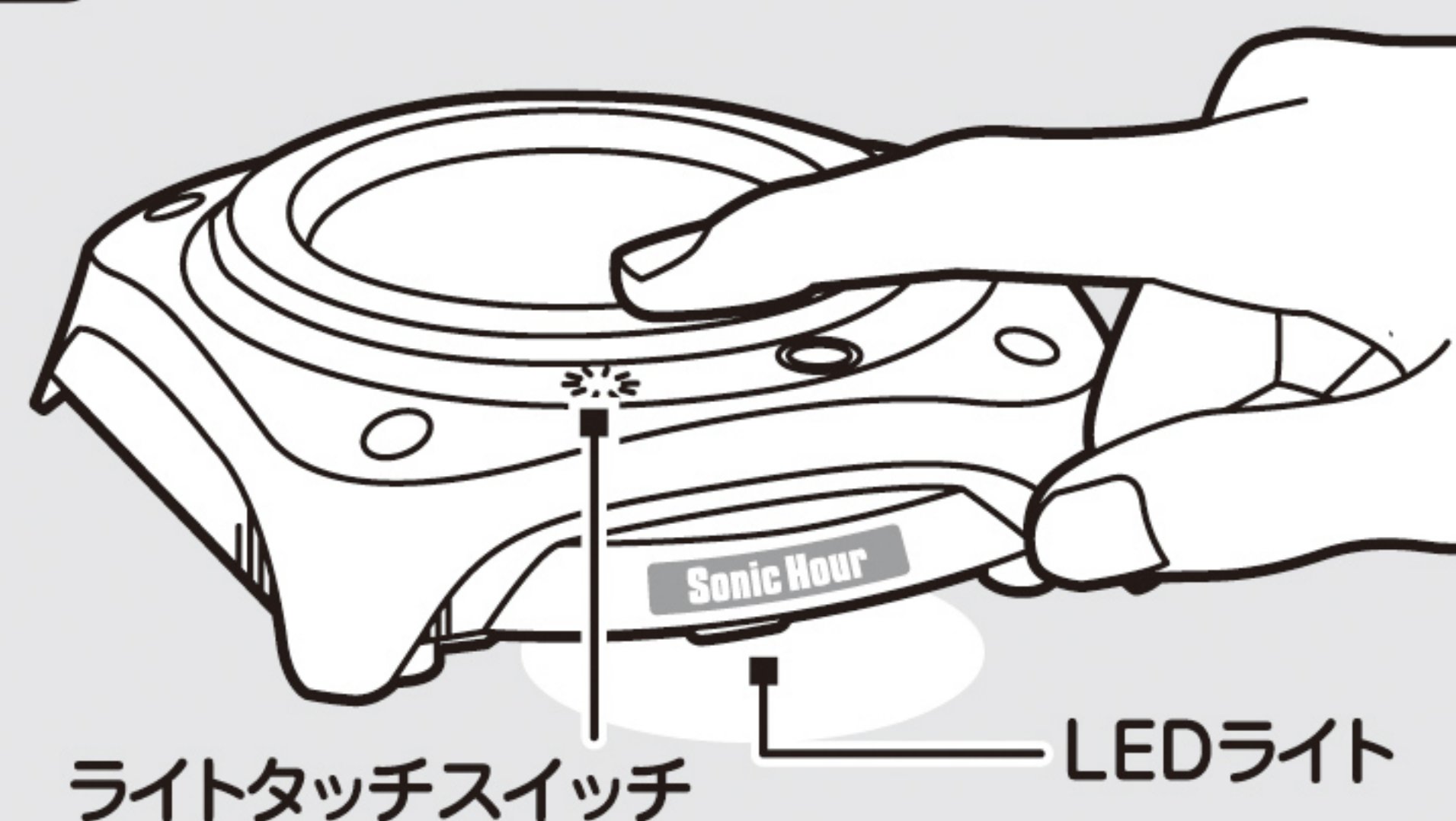
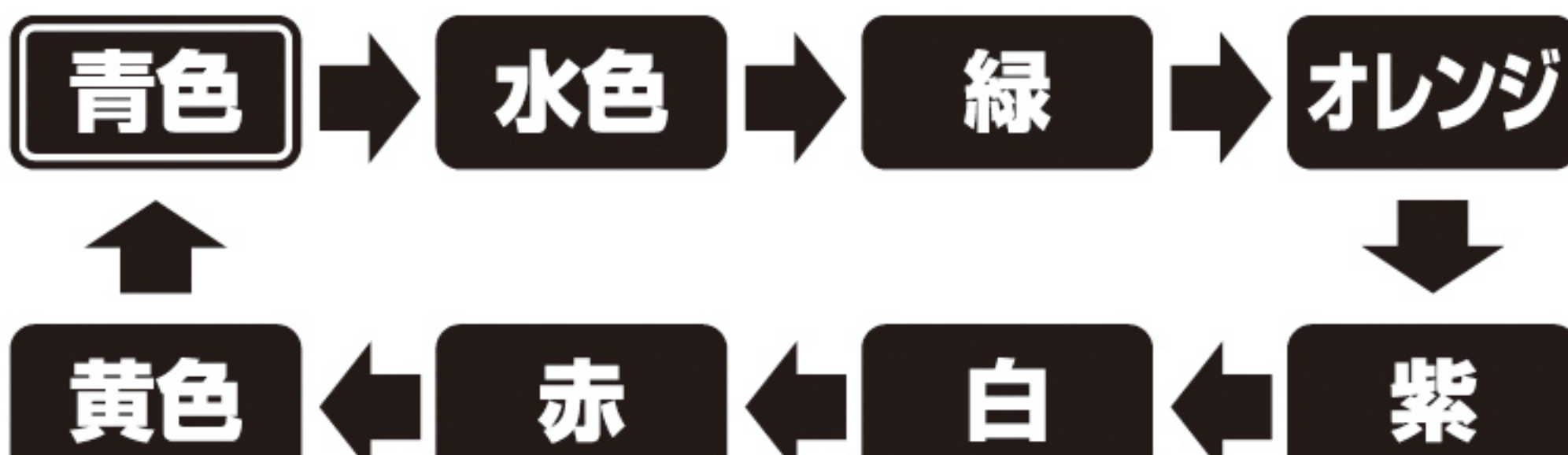


4 LEDライトの発光色を変更する

1 ライトタッチスイッチに触れると順番にLEDの色を変更できます。※ONにすると常に青色から始まります。自分の好きな色にセットしてください。



LEDライトの色の変更



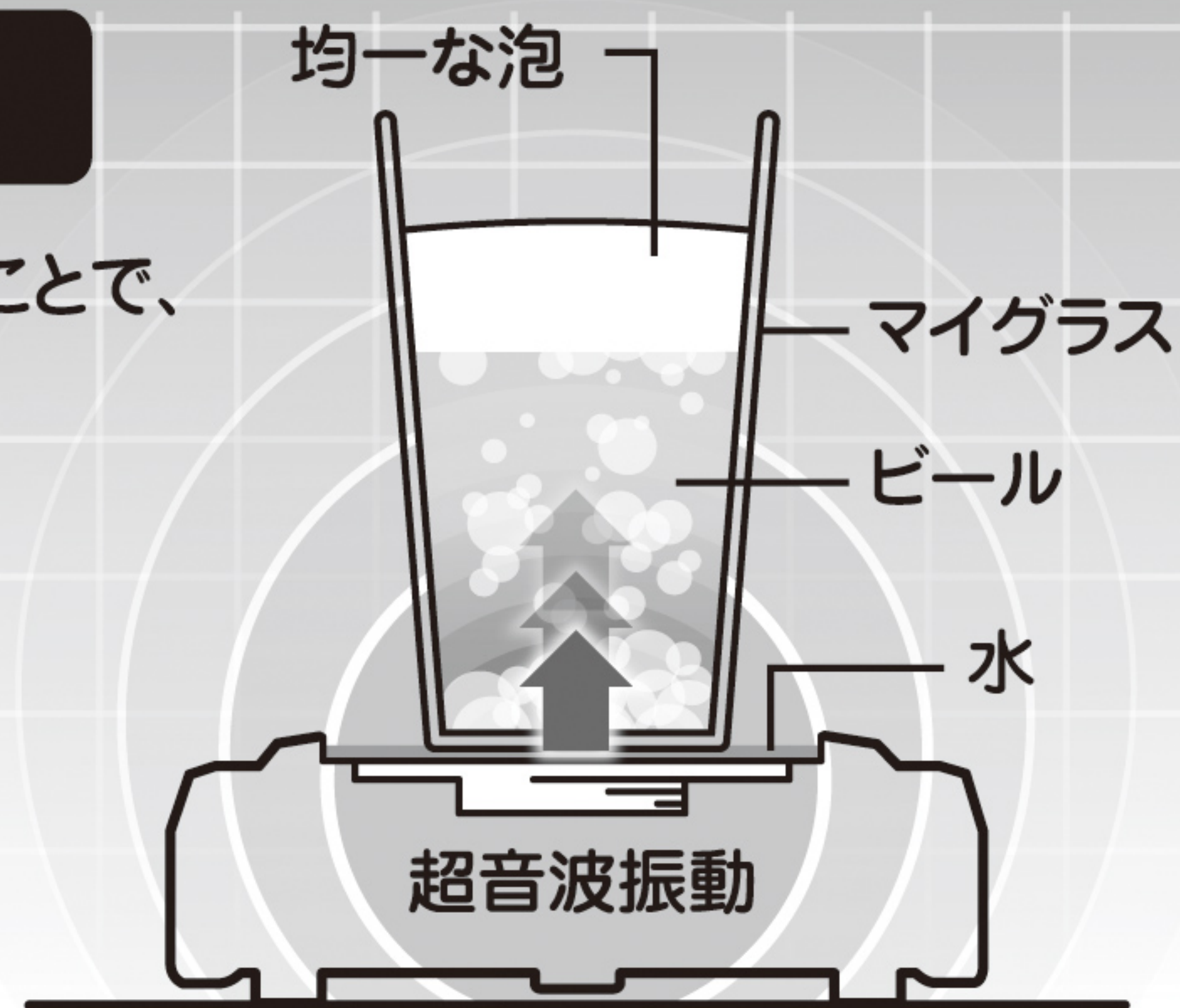
ソニックタッチスイッチをさわると超音波振動が発生している間は白色で明滅します。(白色をセレクトした場合のみ、水色に明滅します。)



注 1度電源をOFFにするとセレクトした色はリセットされ、青色に戻ります。

泡立ちのメカニズム

超音波振動を水を媒介としてグラスに伝導することで、均一な泡をビールに発生させます。グラス底部から泡を上昇させるため、グラスに注いで泡の層を形成する場合より、美しい形状の泡の層を形成することができます。



泡を立てすぎると炭酸が抜けてしまい美味しさが損なわれる場合があります。

発売元：株式会社 タカラトミーアーツ

タカラトミーアーツの情報はインターネットで!

<http://www.takaratomy-arts.co.jp/>

●製品につきましては、万全の注意をはらって製造に当たっておりますが、万一お気づきの点がございましたら下記までご連絡ください。

— タカラトミーアーツお客様相談室 —
〒124-8511 東京都葛飾区立石7-9-10
電話受付時間 月～金(祝・祭日を除く)10～17時
ナビダイヤル 0570-041173
PHS,IP電話からのお問合せは **03-5650-0033** [タカラトミーアーツ サポート 検索](#)

©2013 T-ARTS PAT.P

MADE IN CHINA

BeerHourSeries
ビールアワーシリーズ

TAKARA
TOMY
A.R.T.S

ソニックアワー
Sonic Hour

対象年齢:20才以上

単3形アルカリ乾電池6本使用(電池は別売りです)
REQUIRES 6 LR6("AA" SIZE) BATTERIES (NOT INCLUDED).

取扱説明書

※この取扱説明書は「ソニックアワーシリーズ」共通です。

お買い上げのお客様へ必ずお読みください。

この度は、タカラトミーアーツ「ソニックアワー」をお買い上げいただきまして、誠にありがとうございます。ご使用前に、この取扱説明書をよくお読みください。また、読み終わった後は、必ず保管しておいてください。

注意

お買い上げのお客様へ 必ずお読みください。

- 飲酒は20歳になってから。
- ビール、発泡酒、新ジャンルに表記された「注意・お願い」をよく読んでから使用してください。
- 破裂、変形の恐れがありますので、電子レンジや食器洗浄機、食器乾燥機は絶対に使用しないでください。
- 不安定な場所や台に置いて作業しないでください。ビールがこぼれることがあります。作業は安定した平らな場所に置いて行ってください。
- 電池を誤使用すると発熱・破裂・液漏れの恐れがあります。下記に注意してください。
- 充電式(ニカドなど)電池、ニッケル系電池(オキシライド電池など)は、絶対に使用しないでください。
- 古い電池と新しい電池、いろいろな種類の電池を混ぜて使わないでください。
- + (プラスマイナス)を正しくセットしてください。
- ショートさせたり充電、分解、加熱、火の中に入れてたりしないでください。
- 万一、電池からもれた液が目に入ったときはすぐに大量の水で洗い、医師に相談してください。ひふや服に着いたときは水で洗ってください。
- 使用後は必ずスイッチを切り電池を外してください。
- 電池を廃棄するときは、自治体の廃棄物処理の指示に従ってください。
- 火の近くや高温・多湿の場所、直射日光の当たる場所での使用や保管は行わないでください。
- ぶついたり落としたりしないでください。
- 注いだビールは、お早めにお召上がりください。

〈使用上の注意〉

- ご使用前に、取扱説明書をよくお読みください。また、読み終わった後は必ず保管しておいてください。
- 袋は梱包材ですので開封後はすぐに捨ててください。
- 本機は非防水のためトレイ以外は絶対にぬらさないでください。万一水などでぬれた場合、吸湿性のよい布で水分を取り除いてください。
- 目的以外には使用しないでください。
- 使用後は未成年の手の触れない場所に保管してください。
- ガラス製以外のグラスは使用しないでください。
- 光源(発光部の点滅)を見続けしないでください。目を傷めたり、気分が悪くなったりする恐れがあります。

セット内容

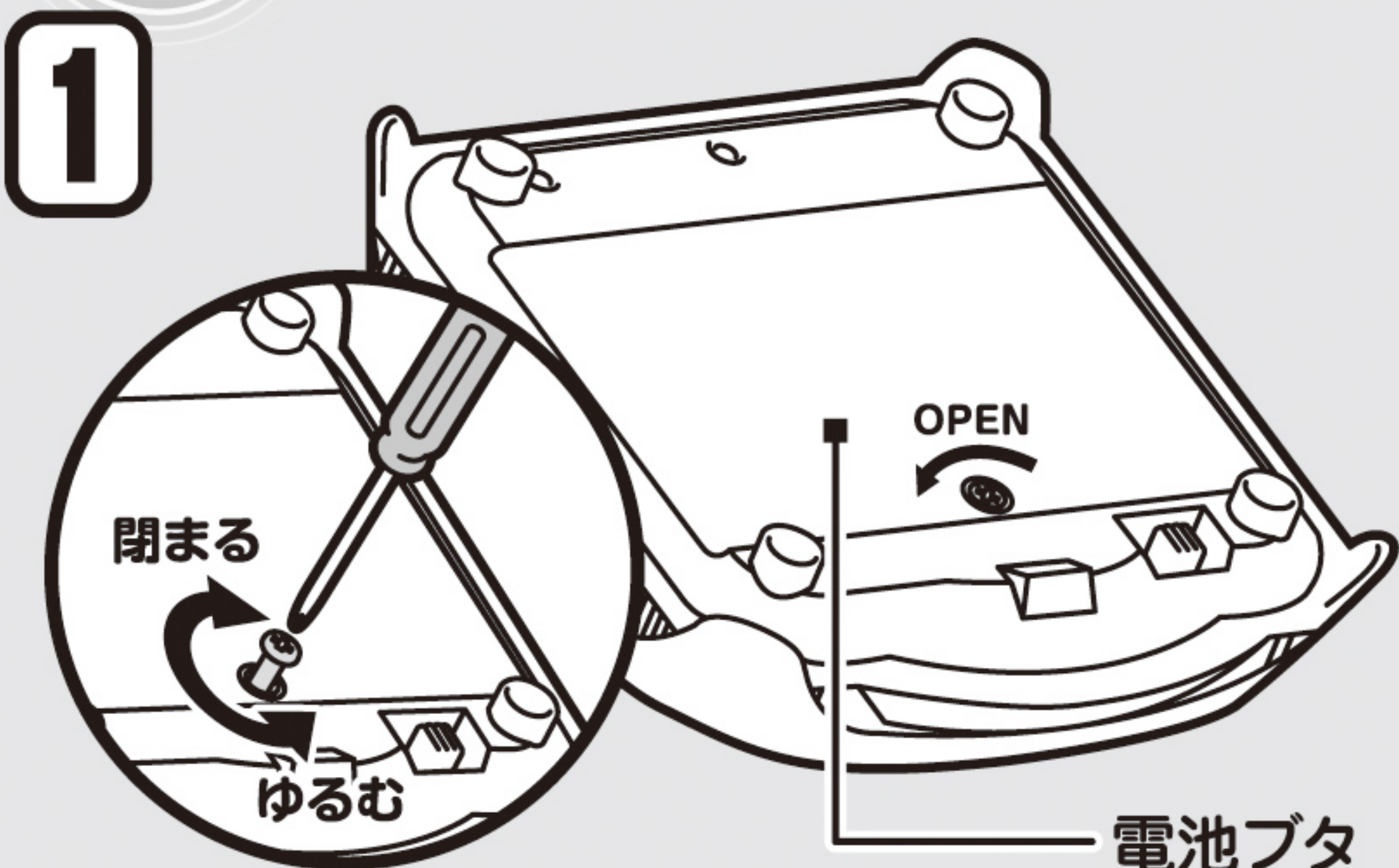


ソニックアワー本体×1

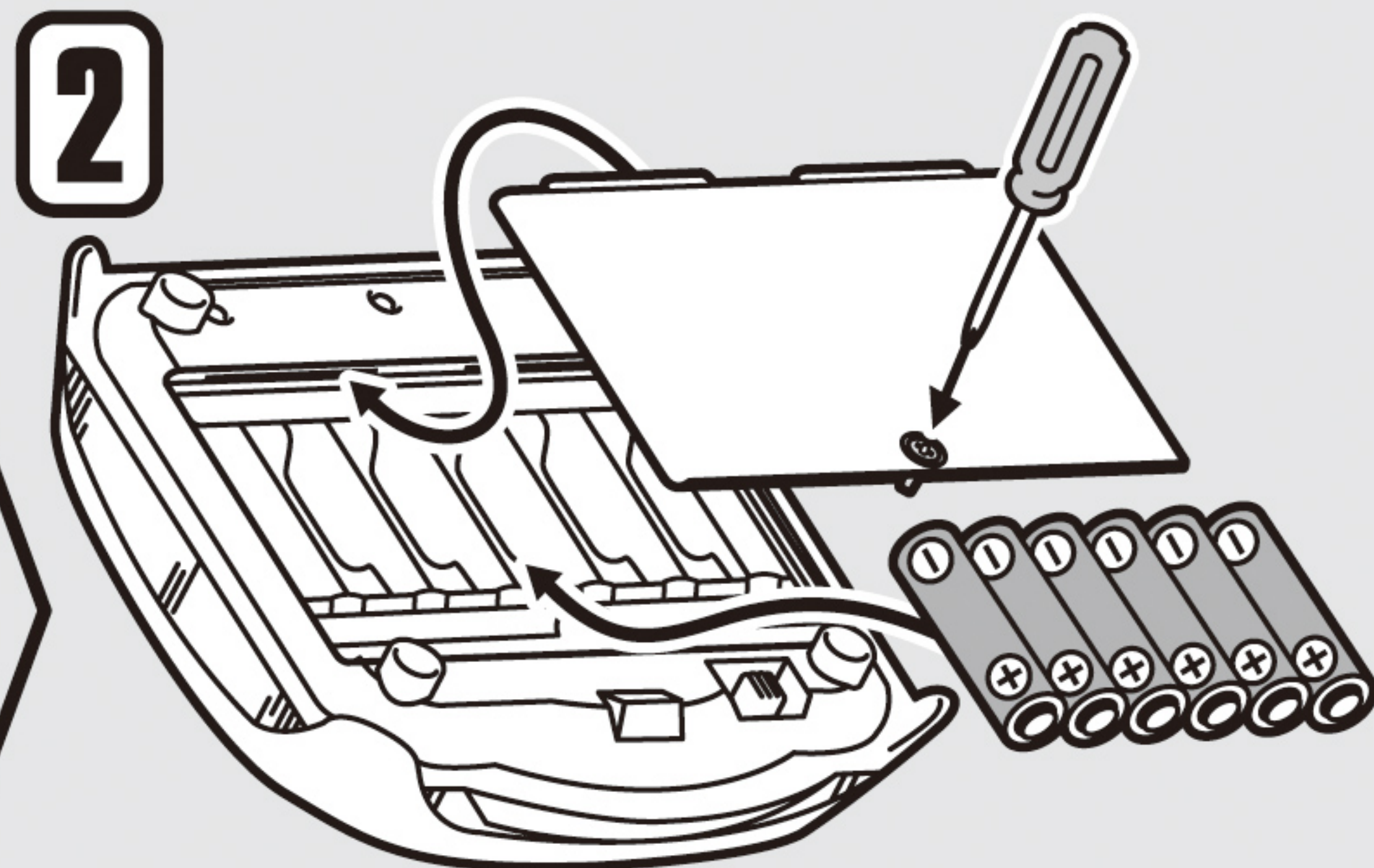


取扱説明書(本紙)

1 電池の入れ方



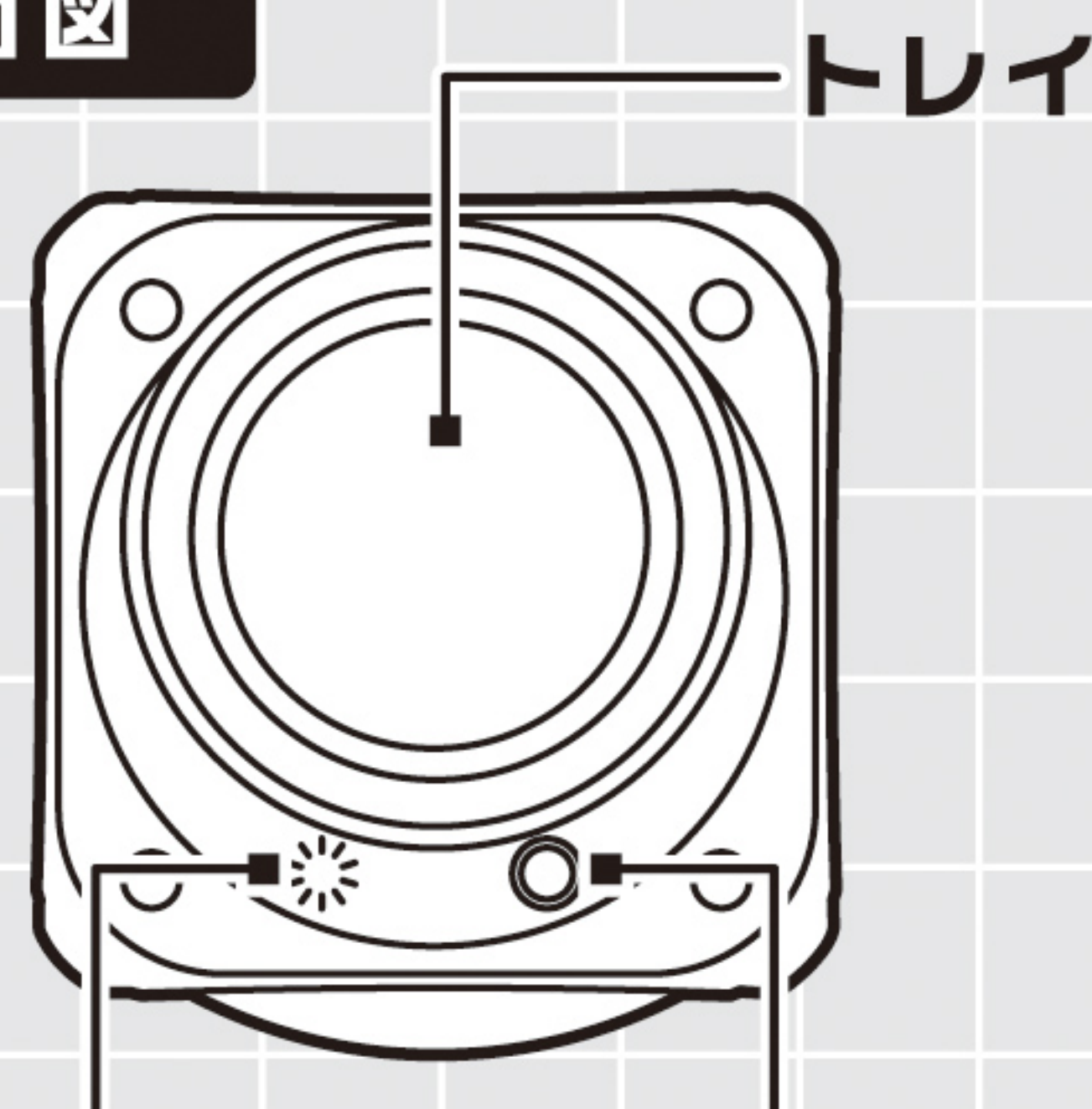
本体を裏返しにして、矢印の方向にプラスドライバーを回し、電池ブタを外します。



単3形アルカリ乾電池6本(別売り)を+ -の向きに注意してセットし、電池ブタを戻し、ネジをしめてください。

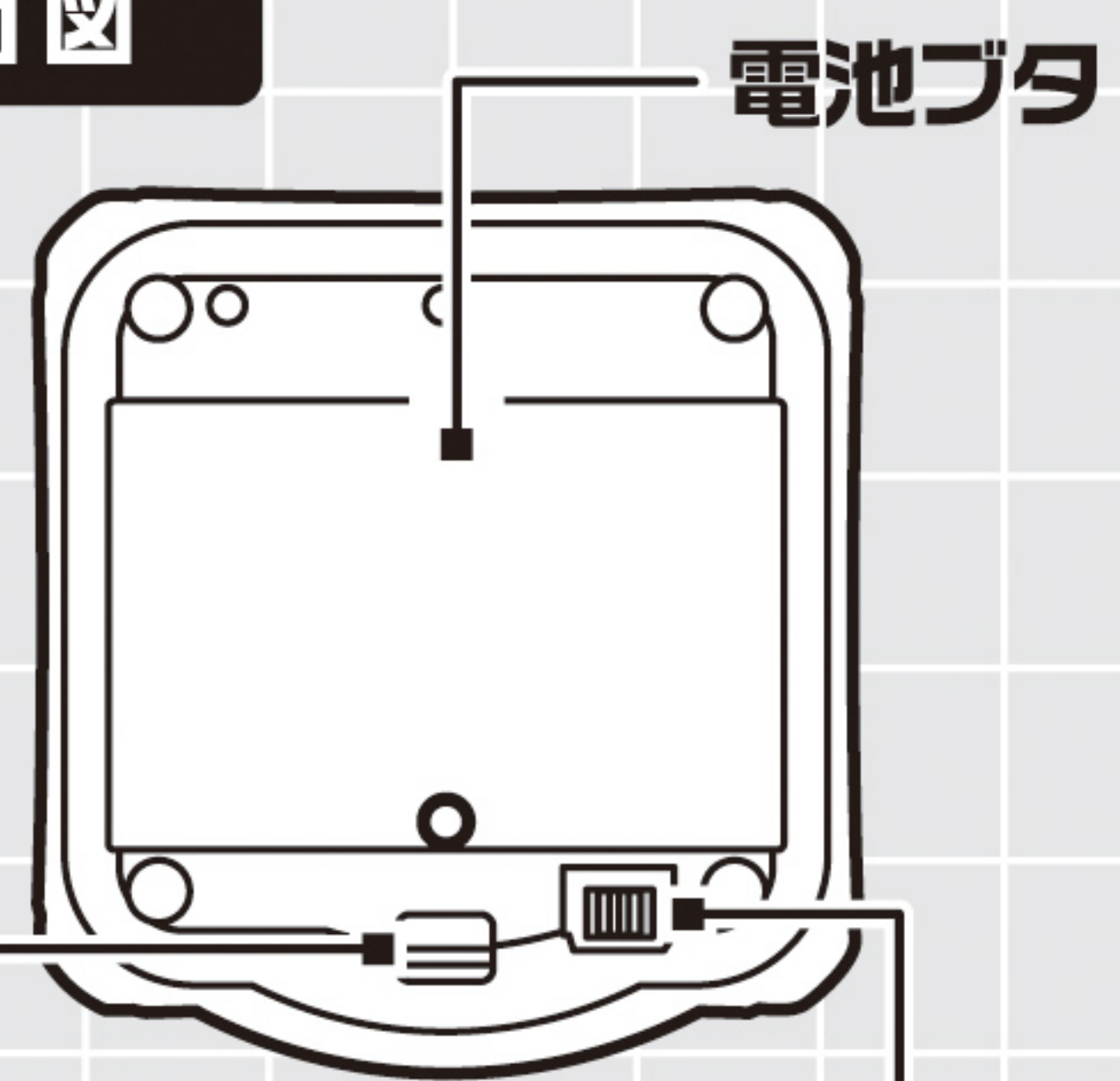
2 各部の名称

上面図



ライトタッチスイッチ ソニックタッチスイッチ

背面図

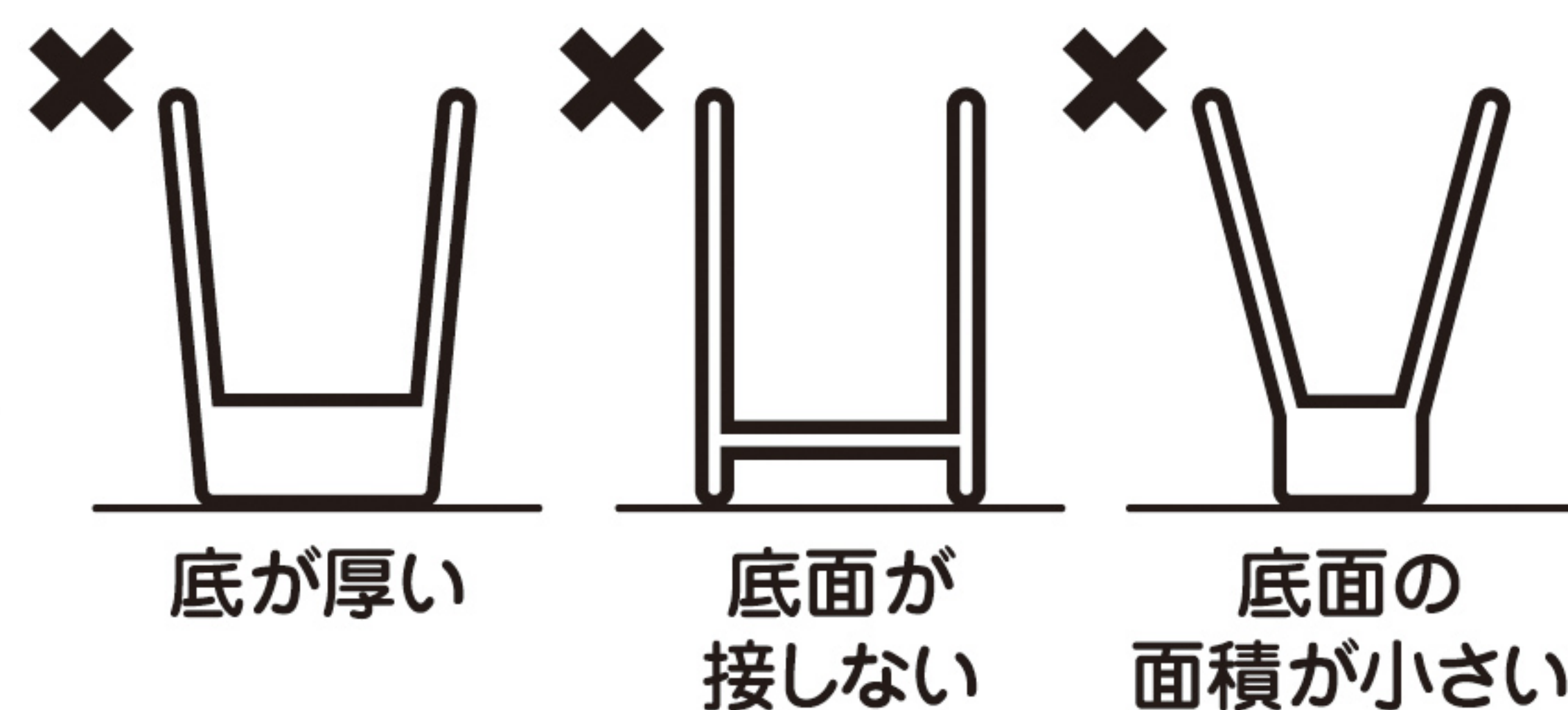


LEDライト 電源スイッチ

使用するグラスについて

ご自宅のガラス製のグラスを用意してください。

泡が立ちにくいグラスの種類



注 底が厚いグラスの場合、泡が立たない場合があります。

泡が立ちやすいグラスの種類

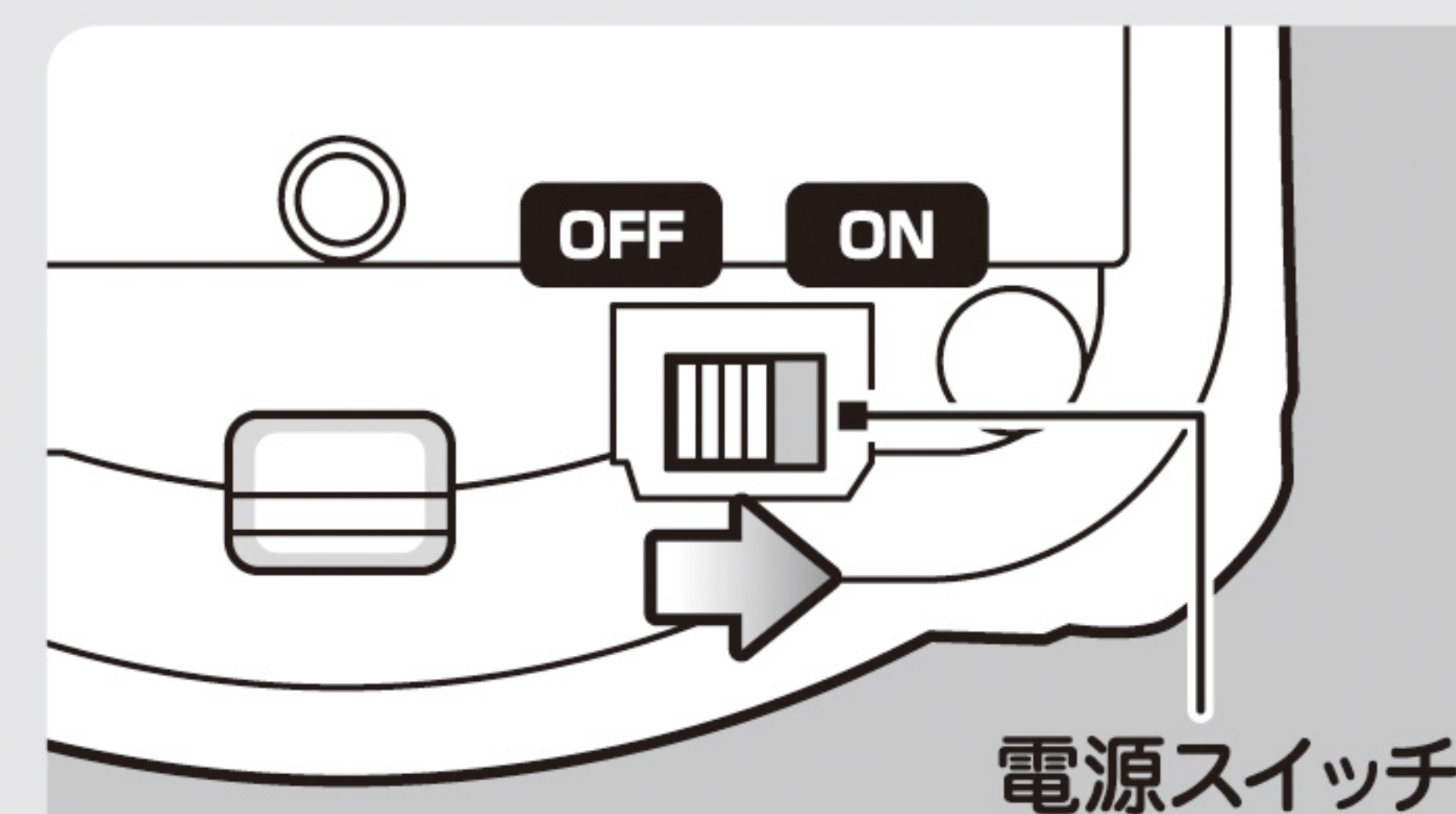


※ガラスのグラス以外は使用しないでください。

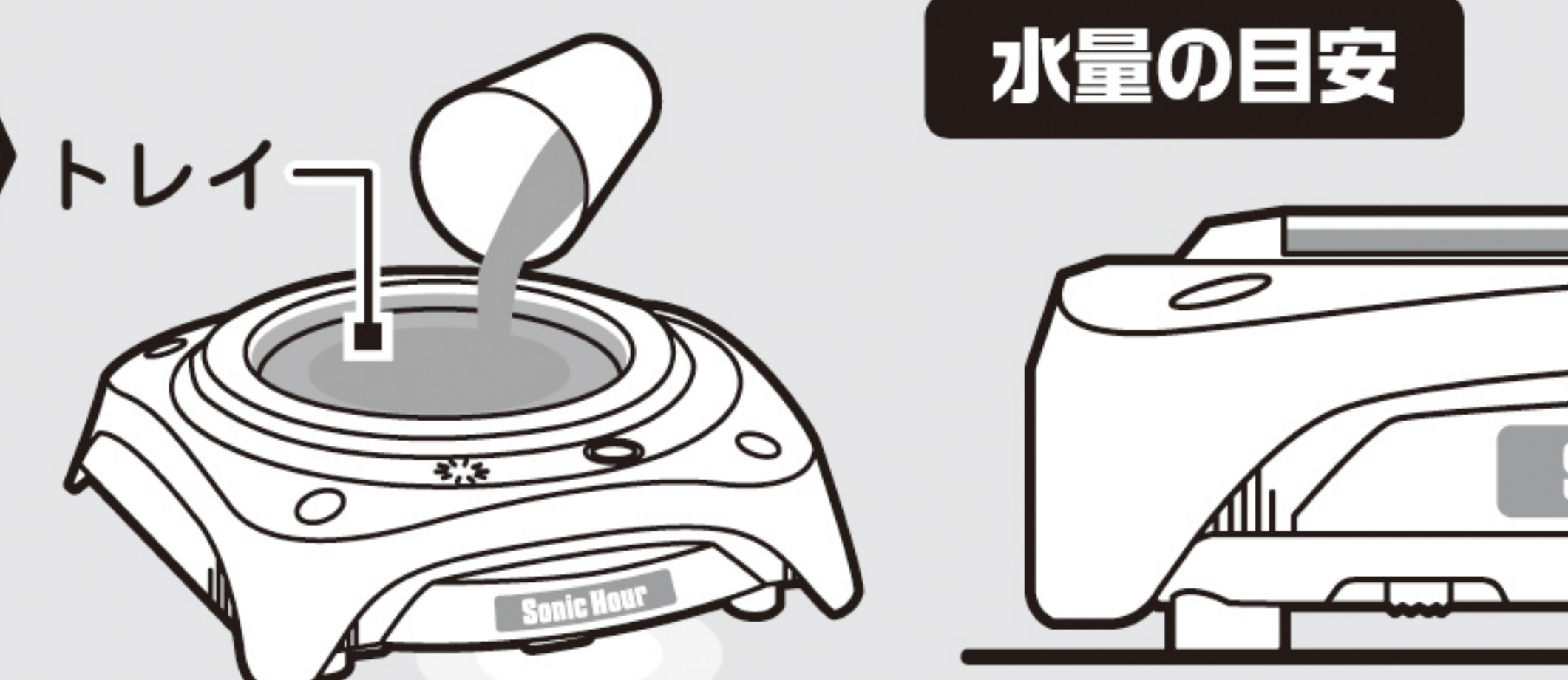
3 ソニックアワーの使い方

注 必ずトレイに水を入れて使用してください。水を入れずに泡を立てることはできません。

1 本体裏面の電源スイッチをONにします。LEDライトが青く明滅します。



2 超音波振動を均一にグラスに伝えるために、図のように、本体トレイにグラスを置いてあふれない程度に水を入れます。あふれた場合はすぐに拭き取ってください。



3 用意したグラスに泡を立てないようにビールを注ぎます。



4 ビールを注いだグラスを本体のトレイにゆっくりとのせます。この時に本体とグラスの底に、空気が入らないように図のようにしてセットします。



5 ソニックタッチスイッチに触れると、LEDライトが白色に明滅し、超音波の振動をグラスに伝え、ビールに泡が発生します。



※泡が足りない場合は何度か繰り返します。
※ビールがあふれる場合があるので注意してください。

泡を立てすぎると炭酸が抜けてしまい美味しさが損なわれる場合があります。



注 泡の立ち方や量はビールの種類、温度、外気温、グラスの種類によって異なります。