

**昭和** **昭和スマートテレビジョン** **TAKARA TOMY A.R.T.S**

※写真やイラストは、実際の商品とは多少異なる場合があります。 **Instruction Manual** **Aged 15 and above**

この度は、タカラトミーアーツ「昭和スマートテレビジョン」をお買い上げいただきまして、誠にありがとうございます。ご使用前に、この取扱説明書をよくお読みください。また、読み終わった後は必ず保管しておいてください。

**注意 (ちゅうい)**  
必ずお読みください。  
●この商品は15才未満のお子様には適用しません。15才未満のお子様の場合、保護者のもとでお使いください。●固定パーツなどの隙間には指などを入れないでください。はさまれてケガをする恐れがあります。●思わぬ事故の危険がありますので、3才未満のお子様には絶対に与えないでください。

〈使用上の注意〉○ご使用前に、取扱説明書(本書)をよくお読みください。また、読み終わった後は必ず保管しておいてください。○小部品があります。誤飲・窒息の危険がありますので3才未満のお子様には絶対に与えないでください。○スマートフォンを傷つけないよう、設置の際は取扱説明書(本書)にしたがい丁寧に正しく取り付けてください。また取り付けた後は安定した場所に設置し、落下などをしないようご注意ください。○本商品の使用中、スマートフォンの紛失、破損、および内部データの破損などにつき、弊社では責任を負いかねますのでご了承ください。○ぶついたり、おとしたりしないでください。○直射日光の当たる所、暖房器具の近くなど温度の高すぎる所、低すぎる所には置かないでください。○本商品は非防水のため、絶対にぬらさないでください。○ビニール袋は梱包材ですので開封後はすぐに捨ててください。

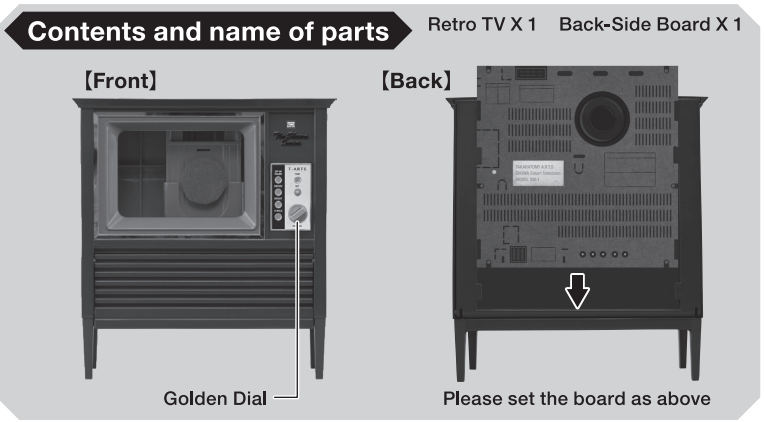
- ＜材質表示＞
- 本体、ダイヤル、固定パーツ：ABS
  - 本体脚部：PP
  - ダイヤル部金属板：銅
  - 導電ゴムパーツ：シリコンゴム
  - 緩衝材：EVA
  - 背面ボード、シール：紙

●たのしいタカラトミーアーツの情報はインターネットで [www.takaratomy-arts.co.jp](http://www.takaratomy-arts.co.jp)  
©T-ARTS  
MADE IN CHINA

タカラトミーアーツでは「子どもたちに安全で楽しいおもちゃと夢を、を第一に考えております。そのため、常に製品に対し研究、改良を行っており、お買い上げ時期によって同一製品にも多少異なるものや、パッケージの写真やイラストなどと異なる場合がございますがご了承ください。製品につきましては、万全の注意をはらって製造に当たっておりますが、万一お気付きの点がございましたら下記までご連絡ください。

タカラトミーグループお客様相談室 おかけ間違いのないようご注意ください  
**0570-041173**  
電話受付時間 10～17時 月曜日～金曜日(土日・祝日を除く)  
[タカラトミーアーツ サポート] 検索  
[www.takaratomy-arts.co.jp/support.html](http://www.takaratomy-arts.co.jp/support.html)

発売元：株式会社 タカラトミーアーツ  
〒124-8511 東京都葛飾区立石7-9-10



**Please Download the Designated App on App Store/Google Play**

**Retro TV**  
Download the App may cost Communication Charge  
\*Please confirm the list in Official Website

Download on the **App Store** **GET IT ON Google Play**

Apple, the Apple logo, are trademarks of Apple Inc. Registered in the U.D. smf othr countries. App Store is service marks of Apple Inc.  
\*Google Play\*, the "Google Play logo", "Android" are registered trademarks of Google Inc.

**Set-Up** Please set-up the settings on the APP "Retro TV". Follow the Tutorial in the App to set up the Channel URL. After Setting, you can play the Video on the device.

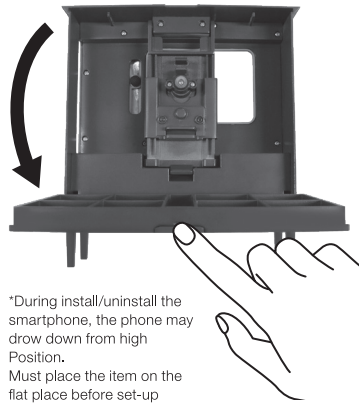
\*During Initial Set-up, please set the Smartphone on the Item to adjust the "Screen Size".  
For set-up method, Please see the procedure **11 - 16** on "How to set-up".  
\* The response may become not so well if protective film has been stuck on the screen.  
\* Please take out the Smartphone from Protective Cover before insert it in the "Retro TV".  
Some video may unable to play on the App

(Confirmed) Smartphone models which can be used \*For other models, please see the latest information on Website

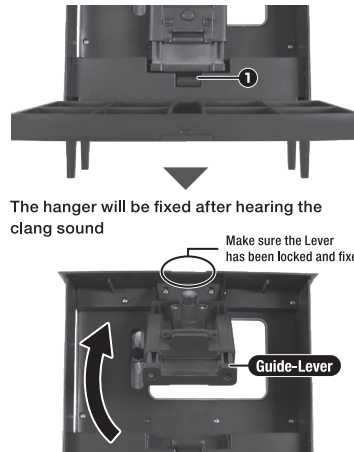
| iOS            |               | Android              |                         |
|----------------|---------------|----------------------|-------------------------|
| iPhone 6       | iPhone 8      | Xperia XZ            | Xperia Z5 Premium       |
| iPhone 6 Plus  | iPhone 8 Plus | Xperia Z5            | Xperia XZ2              |
| iPhone 6s      | iPhone X      | Xperia X Performance | Xperia XZ2 Compact      |
| iPhone 6s Plus | iPhone XS     | Xperia X Compact     | Galaxy S7 edge          |
| iPhone 7       | iPhone XS Max | Xperia XZs           | Galaxy S8               |
| iPhone 7 Plus  |               | Xperia XZ Premium    | Galaxy S8+              |
|                |               | Xperia XZ1           | Galaxy Note8            |
|                |               | Xperia XZ1 Compact   | Galaxy Feel             |
|                |               | Xperia XZs           | Galaxy S9               |
|                |               | Xperia Z5 Compact    | Galaxy S9+              |
|                |               |                      | AQUOS sense             |
|                |               |                      | AQUOS R                 |
|                |               |                      | AQUOS ZETA SH-04H       |
|                |               |                      | AQUOS EVER SH-04G       |
|                |               |                      | Disney Mobile on docomo |
|                |               |                      | Android One S1          |
|                |               |                      | Android One S2          |
|                |               |                      | Nexus 6P                |
|                |               |                      | Nexus 5X                |

### How to Set Up

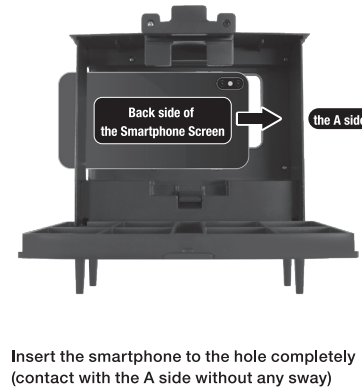
- 1** Put it on the flat table, pull down the Retro TV and open the lid on the back-side



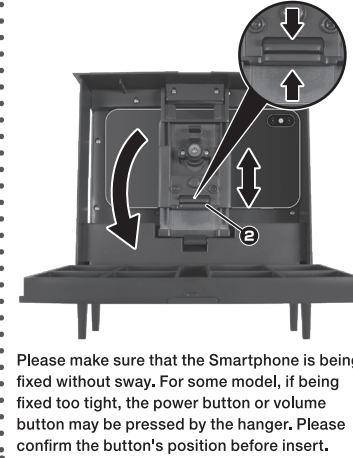
- 2** Press the knob and pull up the hanger by holding the Guide-Lever



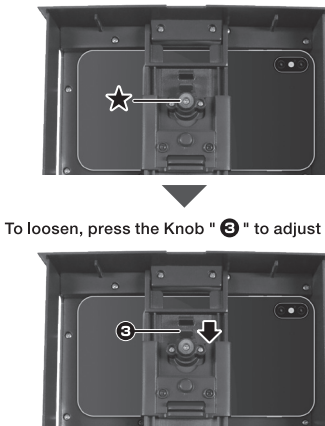
- 3** Insert the Smartphone to the hole located on the item's side, (Insert from top side of the Smartphone Screen). Please make sure that the screen will not be scratched.



- 4** Pull back the Guide Lever and adjust the knob ② to fix the Smartphone's position



- 5** If the Gap Width of the hanger does not match the Smartphone's width, press the ★ Button to adjust



- 6** Close the Lid cover and upright the item. Please make sure that the item has been placed on the flat platform and the Smartphone will not drop down from the item



- 7** If you wish to change the channel, please twist the "Golden Dial".



- 8** During playing the video channel, if snowflake appears, please flap the item gently. (Snowflake can be set up through the app)

