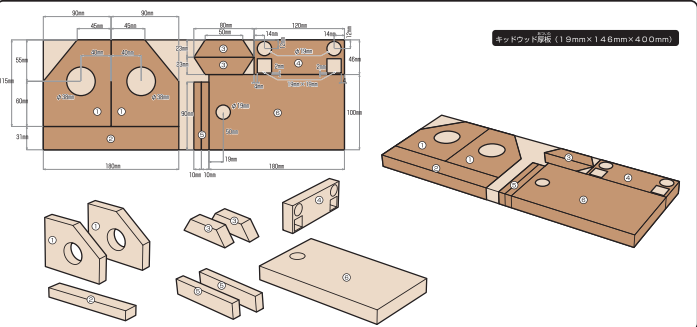
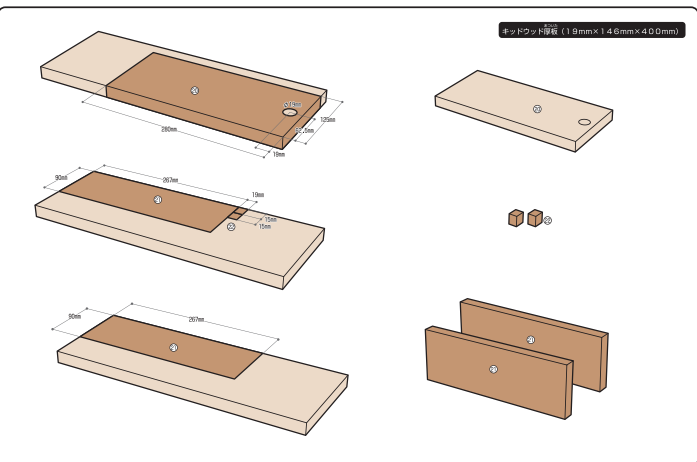
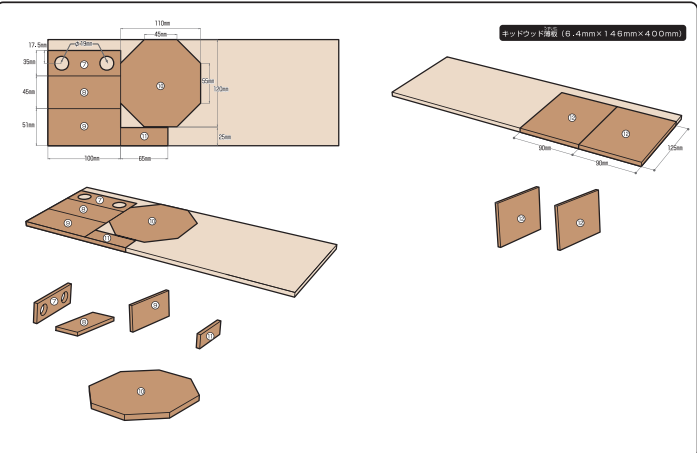


※目安なので自由に想像して作り上げよう!

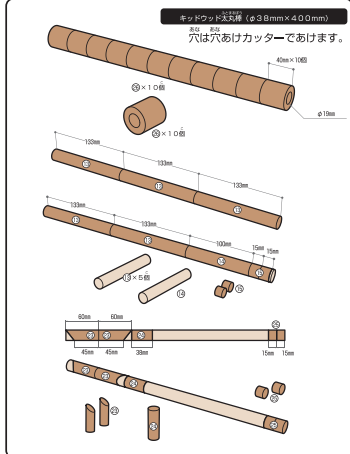
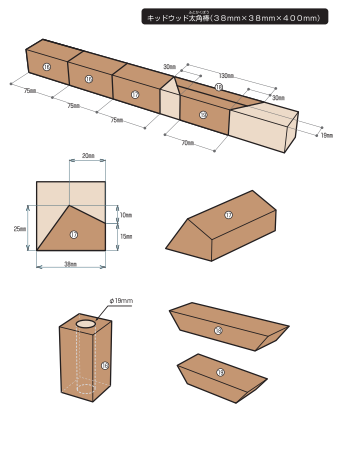
1 キッドウッド厚板を大型ノコギリや超小型ノコギリでカットします。穴は穴あけカッターをあけます。



2 キッドウッド厚板を大型ノコギリや超小型ノコギリでカットします。穴は穴あけカッターをあけます。



3 キッドウッド太角棒を大型ノコギリや超小型ノコギリでカットします。 4 キッドウッド丸棒を大型ノコギリや超小型ノコギリでカットします。



5 カットした部材をクギで打ち付けます。

