



くちにいれない

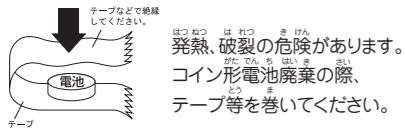
### 注意(ちゅうい)

保護者の方へ 必ずお読みください。

- コイン形リチウム電池は飲み込むと危険です。お子様の手の届かない所に保管してください。万一口飲み込んだ場合は、すぐに医師に相談してください。
- コイン形リチウム電池の交換は保護者の方が行ってください。
- 電池を誤使用すると発火・発熱・破裂・液もれの原因となります。下記に注意してください。
  - ・コイン形リチウム電池は、リチウム、有機溶媒など可燃性物質を内蔵しておりますので、充電、ショート、分解、変形、加熱、火に入れるなどしないでください。
  - ・コイン形リチウム電池を廃棄する場合および保存する場合は、テープなどで絶縁してください。
  - ・古い電池と新しい電池、いろいろな種類の電池を混ぜて使わないでください。
  - ・＋（プラスマイナス）を正しくセットしてください。
  - ・直射日光・高温・高湿の場所を避けて保管してください。
  - ・万一、電池からもれた液が目に入ったときはすぐに大量の水で洗い、医師に相談してください。ひふや服に付いた時は水で洗ってください。
  - ・ショートさせたり充電、分解、加熱、火の中に入れてたりしないでください。
  - ・充電式（ニカドなど）電池は、絶対に使用しないでください。
  - ・長期間遊ばない場合は必ず電池をはずしてください。（付属のコイン形リチウム電池をはずした場合は、設定が初期化されますのでご注意ください。）
- プラスチック袋を頭から被ったり、顔を覆ったりしないでください。窒息する恐れがあります。
- 可動部には指などを入れないでください。はさまれてケガをする恐れがあります。

### 〈お願い〉

- 本体を固定している留め具とプラスチック袋は梱包材ですので、開封後はすぐに捨ててください。
- ご使用前に、取扱説明書をよくお読みください。また、読み終わった後は必ず保管しておいてください。
- 性質上、毛が抜けやすいので誤って飲み込まないように注意してください。
- 付属の電池はテスト用です。容量が少なくなったら新しい電池と取りかえてください。
- 使用済みコイン形リチウム電池は、各自治体の廃棄方法に従って廃棄してください。
- ぶつかけたり、おとしたりしないでください。
- 直射日光の当たる所、暖房器具の近くなど温度の高すぎる所、低すぎる所には置かないでください。
- ユメル本体は非防水のため、絶対にぬらさないでください。万一水などでぬれた場合は、吸湿性のよい布で水分をとり除いてください。



発熱、破裂の危険があります。コイン形電池廃棄の際、テープ等を巻いてください。

## 株式会社 タカラトミー

タカラトミーでは、「すべてのお客様に安全で楽しいおもちゃと夢を」を第一に考えております。そのため、常に製品に対し研究、改良を行っており、お買い上げ時期によって同一製品の中にも多少異なるものや、パッケージの写真やイラストなどと異なる場合がございますがご了承ください。製品につきましては、万全の注意をはらって製造に当たっておりますが、万一お気付きの点がございましたら下記までご連絡ください。

株式会社タカラトミー お客様相談室

〒124-8511 東京都葛飾区立石7-9-10 TEL 03-5650-1031

〒532-0003 大阪府大阪市淀川区宮原3-3-31 TEL 06-6395-1031

\* 電話受付時間 月～金曜日(祝日・祭日を除く) 10～17時 おかけ間違いのないようご注意ください

●たのしいタカラトミーの情報はインターネットで<http://www.takaratomy.co.jp>

### 〈お手入れ方法〉

- ＜ユメル本体のお手入れ＞
  - ユメル本体が汚れたときは、水でぬらしてかたくしぼった布で汚れをふきとってください。
- ＜ユメル用の服のお手入れ＞
  - 液温30℃以下にて、中性洗剤でやさしく手洗いしてください。
  - すすぎを十分してタオルなどで水分を吸い取ってください。
    - ※強くしぼらないでください。
    - ※洗濯機及び脱水槽などは使用しないでください。
  - 形を整えてから陰干しにしてよく乾かしてください。(自然乾燥)
    - ※タンブル乾燥機は使用しないでください。

Healing Partner  
They're children born from your "dream".

Healing partner

夢の子

# ユメル

## 取り扱い説明書 対象年齢3才以上

お子様が遊ぶ場合は保護者のもとでご使用下さい。



### INDEX

- ★ ユメルって? 1~2
- ★ 各部の名称と役割 3~5
- ★ 乾電池の入れ方 6
- ★ ユメルに教えること 7~8
- ★ ユメルとの接し方 9~10
- ★ 各種設定変更 11
- ★ 乾電池の交換 12
- ★ コイン形電池の交換 13
- ★ Q&A 14

この度は、タカラトミー「夢の子ユメル」をお買い上げいただきまして、誠にありがとうございます。ご使用前に、この取り扱い説明書をよくお読みください。また、読み終わった後は必ず保管しておいてください。

単2アルカリ乾電池4本使用(電池は別売りです) REQUIRES 4 LR14 (C SIZE) BATTERIES (NOT INCLUDED)  
CR2032コイン形リチウム電池1個使用(付属) WITH BATTERIES (1 CR2032 COIN-TYPE)  
※付属の電池はテスト用です。  
※掲載されている写真・イラストと商品は多少異なる場合がございますのでご了承ください。



### 夢の子ユメル 保証書

〒 □□□□ - □□□□ TEL: ( )			
ご住所			
お名前	年齢	才	保証期間 6ヶ月 故障内容を記入してください。
お買い上げ日	年	月	日
販売店名	印 (販売店印のないものは無効です。)		

キリトリ線

# お話し大好き甘えんぼさん！たくさん遊んであげてね！

## 朝は「おはよう挨拶」してあげて！

ユメルはあなたが設定した起床時刻に、ちゃんと自分で目覚めます。目覚めたら、手を握って「おはよう挨拶」してあげて、ユメルにあなたの起床時刻を教えてあげてね！



## ユメルって？

ユメルはあなたが設定した理想の睡眠リズムに合わせて寝起きします。あなたが起きた時の「おはよう挨拶」、寝る前の「おやすみ挨拶」によって、あなたの睡眠リズムが安定しているときユメルはご機嫌に、逆に不規則な生活が続くと、あなたの言葉をかけてくれます。

ユメルはあなたの生活を見守ってくれる「暮らしのパートナー」なのです。

## お話し、お歌、遊ぶの大好き！

1600通り以上の言葉でお話しします。なでなでしたり、握手したり、話しかけたり…遊んであげるとユメルは、今日の気分でお話しします。ご挨拶はもちろん、甘えたり、お誕生日を祝ってくれたり、季節に合わせたお話しもいっぱい！ときには、あなたにお願いごとをすることも…。ユメルのお願いに応えてあげると、ユメルはご機嫌になります。あまり遊んでくれないと、寂しがりやになっちゃうかも…。

## ユメルのお歌、聞いてね！

みんなが知ってる童謡や、ユメルがつくった、オリジナルソングなどたっぷり全50曲！季節限定のお歌も唄ってくれます。

いつでもお歌サイン 「いつでもお歌サイン」をすると、お歌を聞きたいときに、いつでも聞くことができます。

## 眠るの大好き！お昼寝させてあげてね

寝かしつけてあげると、目がウトウト…お昼寝しちゃいます。ときには自分からお昼寝してしまうことも…。

## 今夜はどんな夢を見るのかな？

ユメルはお昼寝や夜の眠りのなかで、夢を見ます。目覚めてから遊んであげると、眠っているときに見た夢のお話しをしてくれます。夢のお話しを聞いてあげると、あなたのことをますます大好きに！



## 夜は「おやすみ挨拶」してあげて！

ユメルはあなたが設定した就寝時刻に、自分で眠りにつきます。眠ったユメルの手を握って「おやすみ挨拶」してあげて、ユメルにあなたの就寝時刻を教えてあげてね！早く寝かせたいときは、寝かしつけてあげて。

## ちゃんとお留守番できるよ！お出かけ中も、おりにしてるよ

お留守番モード お出かけするときには手を握って「お出かけ挨拶」。ユメルはお昼寝しながらお留守番しています。帰ってきたら「ただいま挨拶」してあげてね！

おりにモード お話ししないで、おりにしていることも出来る「おりに挨拶」で、一緒にお出かけもばっちり！

# ユメルの6つのセンサー

全身にある6つのセンサーで、ユメルとコミュニケーションをとることができます。

## なでなでセンサー

頭をなでてあげると反応します。

- ★「おはよう」「おやすみ」挨拶に使うことができます。
- ★お昼寝中のユメルを起こしたいときに使います。
- ★日付・時刻を設定するときに使います。

センサーは頭の上、中央にあります。  
センサーの上を数回なでてあげるとよく反応します。

なでなでセンサー



## お話しセンサー

話しかける声や周囲の音に反応します。

センサーは額中央にあります。  
センサーの正面で、30cm以内から話しかけるとよく反応します。

お話しセンサー



## おててセンサー (左右)

手のひらを握ってあげると反応します。

- ★「おはよう」「おやすみ」挨拶に使うことができます。
- ★お留守番モードや、おりこうモードに使います。
- ★お歌を聞きたいときにも使います。
- ★日付・時刻を設定するときに使います。

## 姿勢センサー

体が起きているか横になっているか認識します。

- ★だっこしてあやしてあげたときにも反応します。

## 寝かしつけセンサー

仰向けに寝かせて胸をやさしくトントンしてあげると反応します。

- ★夜、寝かしつけるときに使います。
- ★お昼寝させるときに使います。

## お目々ぱちぱち

その時々状態によって、まばたきしたり閉じたりします。

## コミュニケーション

1600通り以上の言葉で  
いろいろなお話しをしてくれます。

- ★朝の「おはよう」や夜の「おやすみ」を言ってくれます。
- ★眠っているときに見た夢のお話しをしてくれます。
- ★自分から話しかけてきたり、ひとり言をいうことがあります。
- ★寝ているときには寝言を言うことがあります。
- ★季節のお話しやお誕生日をお祝いしてくれます。
- ★童謡やオリジナルのお歌を唄ってくれます。(全50曲)

## お留守番モード・おりこうモード

お留守番も、おでかけもばっちりです。

- ★「おでかけ挨拶」  
ちょっとお出かけするときや、長期間(1日以上)お出かけするときに使います。
- ★「おりこう挨拶」  
ユメルと一緒に出かけるときや、日常ちょっと静かにして欲しいときに使います。

## おきがえ

おきがえさせてあげることができます。

※ユメル専用洋服「夢の子コレクション」は別売りです。



## 各部の名称と役割②



**リセットスイッチ**  
全ての設定内容が消去されます。

**設定スイッチ**  
一度設定した内容を変更したいときに使います。起床時刻だけを変更したい時など、設定の一部のみ変更することができます。



**音量変更スイッチ**  
ユメルの声の大きさを変更したいときに使います。左から「大」「中」「小」の3段階に調整することができます。購入時には「大」に設定されています。

①電池カバーロック  
電池カバーの開閉に使います。

## 乾電池の入れ方

※乾電池交換の際には【12ページ：乾電池の交換】をご覧ください。

【電池のセットは、大人の方が行ってください。】単2アルカリ乾電池（以下「乾電池」）×4本使用（別売り）



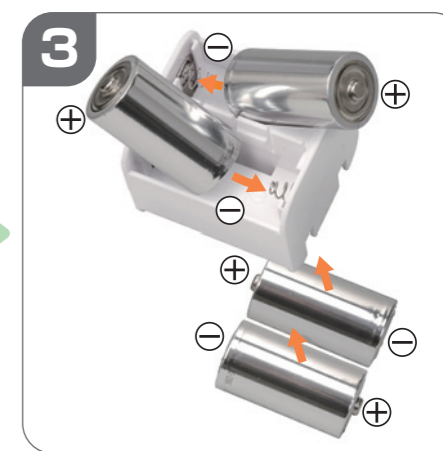
洋服をぬがせて背中中のファスナーを開け、①電池カバーロックを回して、電池カバーを開けます。

※「①電池カバーロック」を回す時は中央の溝に500円硬貨などのコインを差し込んで180度回してください。



中から③電池ケースを取り出します。本体の底にある④絶縁シートを引き抜いてください。

※引き抜いた「④絶縁シート」は捨ててください。



③電池ケースに、単2アルカリ乾電池4本を、図のように＋の向きに注意してセットします。

※乾電池は「カチッ」と音がするまでしっかりはめてください。



③電池ケースにあるオレンジ色で表示された説明にそって、「③電池ケース」をもとに戻してください。

②電池カバーを閉じてください。



①電池カバーロックを回してロックしてください。

※「②電池カバー」がしっかり閉じて、ロックされていない場合、正常に作動しないのでご注意ください。



②電池カバー上部にある「リセットスイッチ」を、ペン先など、先の細い棒で押しってください。背中中のファスナーを閉めてください。

### ご注意

「リセットスイッチ」を押す必要があるのは、ご購入時に乾電池をセットする時だけです。その後の乾電池交換では「リセットスイッチ」は押さないで下さい。乾電池交換時に「リセットスイッチ」を押すと全ての設定内容が消去されてしまいますのでご注意ください。



7ページ

ユメルに教えること（初期設定）へ

# ユメルに教えること (初期設定)

ユメルと暮らすためには、最初に日付や時間などを教えてあげる必要があります。このページでは乾電池を入れた後に行う、日付などの設定方法を説明します。

## 設定をはじめ

前のページの手順に従い乾電池をセットし終わったら、左右どちらかの手を握ってください。メロディーが鳴り、ユメルの挨拶が始まります。



### ユメルの挨拶

「あれえ？ここはどこかなあ？ あっ、こんにちは、ぼくユメル！  
～（中略）～  
でも、今日何日かわかんない…」

挨拶が終わるとユメルは設定する内容を聞いてきますので、質問に従って操作してください。

## 基本の操作方法

設定のやり方は質問項目ごとに、同じ操作方法の繰り返しです。基本となる操作方法を、最初の質問「今日の月」の決め方を例に説明します。

「質問」から「決定」までの流れ

### ①日付:『月』を決める

#### 質問

「最初に月 今日は何月？  
ぼくの左手を握って、選んだら頭をなでてね。」

※設定の途中で分からなくなっても、しばらくたつと質問を繰り返してくれます。

数字を送る

左手を握って  
「月」を送る



「1月…2月…3月…」

※左手を握るたびに、ひと月ずつ進みます。

数字を選ぶ

頭をなでて(例:3月)  
「月」を選ぶ



#### 確認

「今日は3月でいい？(例) 良かったら頭をなでてー。  
間違えてたら右手を握ってね。」

#### 決定

頭をなでて  
「月」を決定する



間違いなら  
右手を握って  
決定せずやり直す

質問へ戻る

※誤って間違えたまま決定してしまった場合は、そのまま他の設定を行った後に、【11ページ:設定変更】の手順で修正してください。

次の設定【②日付:『日』を決める】へ進む

次の設定「今日の日」の決め方からは、「基本の操作方法」と同じように質問に従って操作してください。

### ②日付:『日』を決める

#### 質問

「今日は3月何日？(例)  
ぼくの左手を握って、選んだら頭をなでてね。」

※左手を握るたびに一日ずつ進みます。 / ※うるう年の2月29日は、日付設定できません。

### ③時刻:『時』を決める

#### 質問

「今、何時何分かも教えてね。最初に時間 今日何時？  
ぼくの左手を握って、選んだら頭をなでてね。」

※左手を握るたびに一時間ずつ進みます。  
※「午前0時(真夜中12時)」から読み始め、「午後11時」の次は再び「午前0時」に戻ります。

### ④時刻:『分』を決める

#### 質問

「何分か教えてー 今日、午後3時何分？(例)  
ぼくの左手を握って、選んだら頭をなでてね。」

※左手を握るたびに一分ずつ進みます。 / ※「59分」の次は再び「0分」に戻ります。

「ありがと～！毎日起きるの、寝るの、一緒がいいなあ。」

### ⑤起床時刻:『時』と『分』を決める

#### 質問

「いつも起きる時間教えてね。最初に時間 何時？  
ぼくの左手を握って、選んだら頭をなでてね。」

※「午前1時」から読み始め、「午前0時(真夜中12時)」の次は再び「午前1時」に戻ります。  
※「分」の設定は5分単位で進みます。

### ⑥就寝時刻:『時』と『分』を決める

#### 質問

「いつも寝る時間教えてね。最初に時間 何時？  
ぼくの左手を握って、選んだら頭をなでてね。」

※「午前1時」から読み始め、「午前0時(真夜中12時)」の次は再び「午前1時」に戻ります。  
※「分」の設定は5分単位で進みます。

### ⑦誕生日:『月』と『日』を決める

#### 質問

「あとね、お誕生日教えて！最初に月 何月？  
ぼくの左手を握って、選んだら頭をなでてね。」

※うるう年の2月29日は、日付設定できません。

### ⑧家族名称:『呼び名』を決める

#### 質問

「ねーねー これからぼく、何て呼んだらいいかなあ？  
ぼくの左手を握って、選んだら頭をなでてね。」

※呼び名は、8種類から1つ選べます。  
(ママ/パパ/おかあさん/おとうさん/おばあちゃん/おじいちゃん/おねえちゃん/おにいちゃん)

#### 終了の挨拶

「いっぱい教えてくれてありがとう～！～(中略)～お話しいろいろ聞いてね！」

挨拶の後にメロディーが鳴り、初期設定は終了です。

# ユメルとの接し方

## 夜の寝かしつけ方と「おはよう」「おやすみ」挨拶

夜に寝かしつけると就寝します。あなたが設定した理想の就寝時刻になると、寝かしつけなくても自分から就寝し、翌朝まで目覚めません。

### 夜の寝かしつけ(就寝する)

- ★ユメルを横にして胸をやさしくトントンします。目がだんだんウトウト…「トントンきもちい〜」と言った後、「おやすみい」と言うまでトントンしてください。



寝ているユメルの頭をなでたり、手を握ると、寝言を言うことがあります。

### 「おやすみ」「おはよう」挨拶

夜、あなたが寝るとき、「おやすみ挨拶」してあげてね！

#### おやすみ挨拶

- ★寝ているユメルの手を握る。(または頭をなでる)

朝、あなたが目覚めたら、「おはよう挨拶」してあげてね！

#### おはよう挨拶

- ★寝ているユメルの手を握る。(または頭をなでる)

「おはよう」「おやすみ」挨拶をすることで、ユメルはあなたの起床・就寝時刻を知ることができ、あなたの生活リズムによって、ご機嫌になったり心配になったりします。

ユメルが目覚めたときに遊んであげると、ユメルが眠っているときに見た夢のお話しをしてくれます。

## いつでもお歌サインの使い方

ユメルが起きているとき、「いつでもお歌サイン」をすると、ユメルは気分に合わせてお歌を一曲唄います。

### いつでもお歌サイン

- ★ユメルが起きているとき、ユメルの両手を同時に握る。「一緒にお歌唄おう！」と言った後、お歌を一曲唄います。

※おりこうモードの時は使用できません。



## お昼寝の寝かしつけ方

昼間に寝かしつけるとお昼寝します。また、眠っているユメルをかまうと、目覚めてしまうかもしれません。お昼寝時間はその時々によって変わり、一定ではありません。周りの環境が騒がしかったりすると、早く目覚めてしまいます。

### 昼の寝かしつけ方(お昼寝する)

- ★ユメルを横にして胸をやさしくトントンします。目がだんだんウトウト…「トントンきもちい〜」と言った後、「おやすみい」と言うまでトントンしてください。



寝ているユメルの頭をなでたり、手を握ると、寝言を言うことがあります。

#### お昼寝中のユメルを起こしたいとき

- ★ユメルを座らせて頭をなでてあげてください。

## お留守番モードの使い方

お留守番モードは、日常ちょっとしたおでかけのときや、旅行などで1日以上家を空けるときに使います。お留守番モードに設定すると、お昼寝しながらあなたの帰りを待っています。

### おでかけ挨拶

- ★ユメルの手を約2秒間握り続ける。(左右どちらでも可)ユメルが、「一緒におでかけするの？それともぼくはお留守番？」と聞いてきます。



- ★一度手を放して、「同じ手」をもう一度握る。「いってらっしゃーい！じゃあ おとなしくしてるね」と言った後に眠りにつきます。



お留守番モード中は、お昼寝しながら、あなたの帰りを待っています。



#### おでかけから帰ってきたら…

### ただいま挨拶

- ★ユメルの左右どちらかの手を約2秒間握り続ける。お留守番モードが解除されます。

※「ただいま挨拶」をしないと、翌朝になっても目覚めません。



## おりこうモード(一緒におでかけ)の使い方

おりこうモードは、ユメルと一緒に一緒におでかけするときや、日常ちょっと静かにして欲しいときに使います。おりこうモードに設定すると、手を握ったときだけ、お話しします。

### おりこう挨拶

- ★ユメルの手を約2秒間握り続ける。(左右どちらでも可)ユメルが、「一緒におでかけするの？それともぼくはお留守番？」と聞いてきます。



- ★一度手を放して、「逆の手」をもう一度握る。「わーいわーい！一緒におでかけうれしい。ぼく、おりこうにしてます。」と言った後は、手を握ったときだけお話しします。



おりこうモード中は、手を握ったときだけお話しします。



#### お話しして良くなったら…

### お話しOK挨拶

- ★ユメルの左右どちらかの手を約2秒間握り続ける。おりこうモードが解除されます。



## 各種設定を変更したいとき

リセットスイッチ

音量変更スイッチ

設定スイッチ

①電池カバーロック

②電池カバー

### 設定内容を変更したいとき

- ①洋服をぬがせて背中ファスナーを開けます。
- ②電池カバー上部の【設定スイッチ】を押します。
- ③メロディーが鳴り、ユメルが今の設定内容を順番に教えてくれます。変更する場合は頭をなでると、その内容の変更ができます。手順に従い設定を行ってください。変更しない場合は右手を握ると、次の設定内容へ進みます。  
※詳しい設定方法は「7ページ:ユメルに教えること」をご覧ください。
- ④背中ファスナーを閉めます。



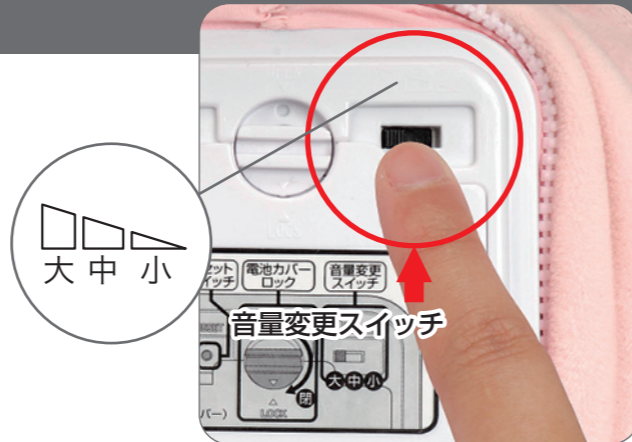
### 購入時の状態に戻したいとき

- ①洋服をぬがせて背中ファスナーを開けます。
- ②電池カバー上部の【リセットスイッチ】を、ペン先など、先の細い棒で押してください。全ての設定内容が消去されます。
- ③背中ファスナーを閉めます。
- ④再び設定を行う場合は、ユメルの手(左右どちらでも可)を握ると、メロディーが鳴り、ユメルの挨拶が始まります。
- ⑤「7ページ:ユメルに教えること」の手順に従って、設定を行ってください。



### 声の大きさを変えたいとき

- ①洋服をぬがせて背中ファスナーを開けます。
- ②電池カバー上部の【音量変更スイッチ】を横に移動させます。  
※音量は左から「大」「中」「小」の3段階です。  
※購入時は「大」に設定されています。
- ③背中ファスナーを閉めます。



## 乾電池の交換

乾電池の交換は、大人の方が行ってください。  
単2アルカリ乾電池(以下「乾電池」)×4本使用

- ★乾電池を交換する際は、今セットされている単2アルカリ乾電池4本すべてを交換してください。
- ★アルカリ乾電池の寿命は1日40分遊んだ場合、約1ヶ月です。(遊び方によって異なります)  
※乾電池がなくなってから新しい乾電池への交換は、24時間以内に行ってください。  
乾電池がなくなってから24時間以上経過すると、あなたが教えた日付などを全て忘れてしまいます。  
24時間経過してしまい、日付などを忘れてしまった場合は、もう一度教えてあげる必要があります。

### 乾電池の交換手順

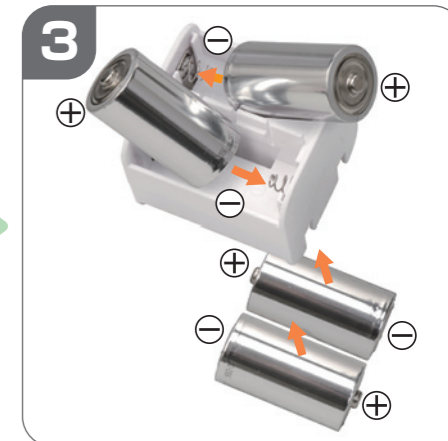


洋服をぬがせて背中ファスナーを開け、①電池カバーロックを回して、電池カバーを開けます。

※「①電池カバーロック」を回す時は中央の溝に500円硬貨などのコインを差し込んで180度回してください。



中から③電池ケースを取り出します。



③電池ケースにセットされている乾電池を取り外し、新しい単2アルカリ乾電池4本と交換してください。

※乾電池は「カチッ」と音がするまでしっかりはめてください。



③電池ケースにあるオレンジ色で表示された説明にそって、「③電池ケース」をもとに戻してください。

②電池カバーを閉じてください。



①電池カバーロックを回してロックしてください。

※「②電池カバー」がしっかり閉じて、ロックされていない場合、正常に作動しないのでご注意ください。  
※リセットスイッチを押す必要はありません。



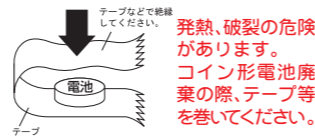
背中ファスナーを閉め、ユメルの左右どちらかの手を握ってください。メロディーが鳴りユメルが挨拶したら、乾電池の交換は終了です。

# コイン形電池の交換

コイン形電池の交換は、大人の方が行ってください。  
CR2032コイン形リチウム電池(以下「コイン形電池」)×1個使用

- ★コイン形電池は、乾電池交換のときに、あなたが教えた日付などを忘れないための予備電源です。  
※ただし乾電池の交換が24時間以内に行われない場合は、予備電源も停止しますので、ご注意ください。
- ★コイン形電池を交換した場合は、リセットスイッチを押して日付けや時間をもう一度設定してください。
- ★コイン形電池の寿命は、約3年です。(遊び方によって異なります)

※乾電池交換の際にはコイン形電池を交換する必要はありません。  
※コイン形リチウム電池の廃棄や保管時は、絶縁テープで包んで絶縁してください。



## コイン形電池の交換手順

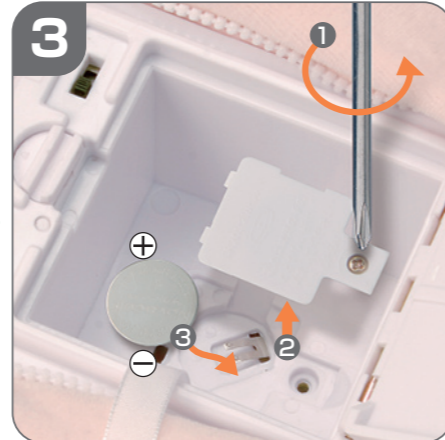


洋服をぬがせて背中ファスナーを開け、①電池カバーロックを回して、電池カバーを開けます。

※「①電池カバーロック」を回す時は中央の溝に500円硬貨などのコインを差し込んで180度回してください。



中から③電池ケースを取り出します。ボックス内部の底面にコイン形電池カバーがあります。



コイン形電池カバーのネジを⊕ドライバーで取り外し、+の向きに注意して新しいコイン形電池をセットしてください。コイン形電池カバーをもとに戻し、ネジをしっかりと閉めてください。



③電池ケースにあるオレンジ色で表示された説明にそって、「③電池ケース」をもとに戻してください。

②電池カバーを閉じてください。



①電池カバーロックを回してロックしてください。

※「②電池カバー」がしっかり閉じて、ロックされていない場合、正常に作動しないのでご注意ください。



②電池カバー上部にある【リセットスイッチ】を、ペン先など、先の細い棒で押してください。

背中ファスナーを閉めてください。

7ページ

ユメルに教えること(初期設定)へ

# Q&A

## こんなときには

### 設定

- Q. 乾電池を入れても動作しない、設定できない。
  - A. 新しい単2アルカリ乾電池4本を正しくセットしましたか？
  - A. 【電池カバー】と【電池カバーロック】は確実に閉まっていますか？これらは電源スイッチを兼ねていますので、少しでも開いている場合は正常に動作致しません。
  - A. 電池カバーと電池カバーロックを確実に閉めた後、左右どちらかの手を握ってください。
- Q. 設定した起床時刻、就寝時刻を変更したい。
  - A. 【11ページ:各種設定変更】の手順に従って設定し直してください。
- Q. 起床時刻、就寝時刻が少しづつずれてきた。
  - A. 内部の時計機能は長期使用で若干の誤差が生じますので、現在時刻を修正する必要があります。【11ページ:各種設定変更】の手順に従って現在時刻を確認し、正しい時刻に設定し直してください。
- Q. 起床時刻、就寝時刻が大幅にずれた。
  - A. 乾電池が無くなった時や、乾電池を交換するために電池カバーを開けてから24時間が経過すると、内部の時計機能が止まるため正確な起床、就寝ができなくなります。乾電池の交換は24時間以内に行くとともに、このような症状になってしまった場合は【11ページ:各種設定変更】の手順に従って現在時刻を確認し、正しい時刻に設定し直してください。
- Q. 乾電池を交換したら、設定がリセットされた。
  - A. コイン形電池が無くなっている可能性があります。【13ページ:コイン形電池の交換】の手順に従って交換してください。
  - A. 絶縁シートを抜き忘れていませんか？【6ページ:乾電池の入れ方】の手順に従って絶縁シートを引き抜いてください。

### 目の動作

- Q. 朝になっても目覚めない、日中も寝てばかりいる。
  - A. 現在時刻の設定は合っていますか？
  - A. 起床・就寝時刻の設定は合っていますか？午前と午後を間違えて設定してしまうと、一日中眠ったままになってしまいます。また、睡眠時間が短すぎると、設定した時刻に目覚めない場合があります。睡眠時間が3時間以上とれるように、【11ページ:各種設定変更】の手順に従って起床時刻と就寝時刻を設定し直してください。
  - A. 【おでかけ挨拶】をしたままになっていませんか？【お留守番モード】になっている場合は、どちらかの手を2秒間長押しすると解除されます。
- Q. 朝、設定した時刻に目覚めない日があった。
  - A. まれに、お寝坊することがあります。
- Q. 「おはよう挨拶」をしていないのに、設定した起床時刻より前に目覚めた。
  - A. あなたが設定した起床時刻が近くなると、周りの物音でも目覚めてしまうことがあります。
- Q. 日中、目を閉じていることが多い。
  - A. 何もしないと、うたた寝をしてしまいます。起こしたい場合は、座らせて頭をなでてあげると目覚めます。

### 目の動作

- Q. お昼寝させようとしても途中ですぐに目覚めてしまう。
  - A. 寝かしつけている途中で周囲の音が入ると、なかなか眠れませんが、静かなところで寝かしつけてみてください。
- Q. 夢のお話しをしない日があった。
  - A. 夢を見たことを忘れてしまい、「夢のお話し」をしない日もあります。
- Q. 話しかけても反応しない。
  - A. 顔の正面、30センチ以内で、少し大きな声で話しかけてみてください。
  - A. 【おりこう挨拶】したままになっていませんか？おりこうモード中のお話しは、10種類です。その場合は、どちらかの手を2秒間長押しすると解除されます。
- Q. だっこしても、あやしても反応しない。
  - A. ユメルの体を2~3回「寝かせて」~「起こして」を繰り返してみてください。
  - A. 【おりこう挨拶】したままになっていませんか？おりこうモード中のお話しは、10種類です。その場合は、どちらかの手を2秒間長押しすると解除されます。
- Q. 顔をなでても反応しない。数種類の言葉しかしゃべれない。
  - A. 【おりこう挨拶】したままになっていませんか？おりこうモード中のお話しは10種類です。その場合は、どちらかの手を2秒間長押しすると解除されます。
- Q. 手を押すとメロディーが鳴るだけで、その他の反応をしない。
  - Q. お話しやまぶたの動きが途中で止まってしまう。
    - A. 電池が無くなっている可能性があります。新しい単2アルカリ乾電池4本に交換してみてください。

### その他

- Q. 体をゆすると中のほうから小さい音がする。
  - A. 姿勢センサーが体の傾きを検知している音ですので、故障ではありません。

### 保証規定

- 保証期間(購入後6ヶ月)内において、正常な使用状態で製造上の不備により故障した場合は、無料で修理致します。
  - お客様自身による修理、分解、改造は絶対に行わないでください。一切の責任を負いかねます。また、保証の対象外です。
  - 電池及び使用中に生じる汚れ、傷、外観上の変化は保証の対象外です。
  - 修理可能期間は、通常製造打ち切り後1年間を基準とします。但し、修理に際して類似の代替品を使用することがありますのでご了承ください。
  - 保証期間中でも、次の場合は有料修理・調整となります。
    - ①保証書の提示がない場合。
    - ②保証書に購入店の捺印、及び購入年月日の記載のない場合。
    - ③保証書の所定事項の未記入、あるいは改ざんなどがある場合。
    - ④誤った使用、取扱い不注意による故障の場合。
    - ⑤購入後の輸送・移動・落下・水没等による故障及び損傷の場合。
    - ⑥火災・地震・水害及びその他の天災・地変等による故障及び損傷の場合。
    - ⑦電池の液漏れによる故障及び損傷の場合。
    - ⑧消耗品(付属の電池)が消耗し、取替えを要する場合。
  - この保証書は、日本国内においてのみ有効です。This warranty card is valid for service in Japan only.
  - お客様にご記入頂きましたお客様の個人情報、商品の修理の目的でのみ利用させていただきます。適正な管理をいたします。個人情報の具体的な取り扱い規約につきましては、以下のホームページをご覧ください。(http://www.takaratomy.co.jp/privacy/index.html)
- ※修理をご希望される際には、修理に要する期間を短縮するために、お買い上げ店ではなく、下記に本証書と修理希望品を直接郵送してください。

株式会社タカラトミー お客様相談室  
〒124-8511 東京都葛飾区立石7-9-10 TEL.03-5650-1031  
〒532-0003 大阪府大阪市淀川区宮原3-3-31 TEL.06-6395-1031