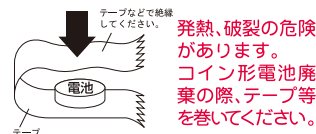


コイン形電池の交換

コイン形電池の交換は、大人の方が行ってください。
CR2032コイン形リチウム電池(以下「コイン形電池」)×1個使用

- ★コイン形電池は、乾電池交換のときに、あなたが教えた日付などを忘れないための予備電源です。
※ただし乾電池の交換が24時間以内に行われない場合は、予備電源も停止しますので、ご注意ください。
- ★コイン形電池を交換した場合は、リセットスイッチを押して日付けや時間をもう一度設定してください。
- ★コイン形電池の寿命は、約2年です。(遊び方によって異なります)
※乾電池交換の際にはコイン形電池を交換する必要はありません。
※コイン形リチウム電池の廃棄や保管時は、絶縁テープで包んで絶縁してください。

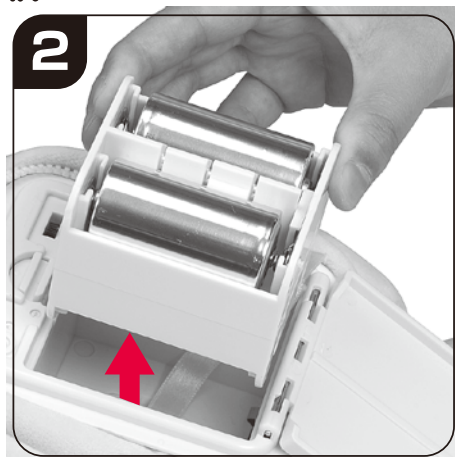


コイン形電池の交換手順

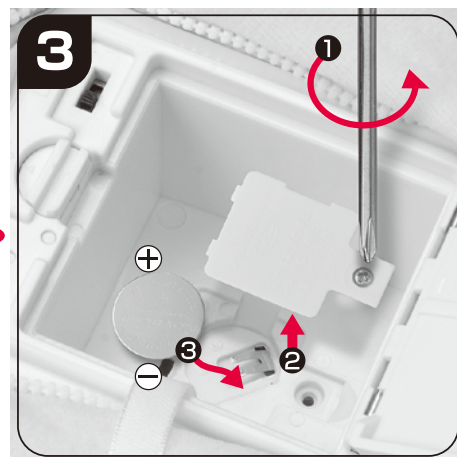


洋服をめぐらせて背中の中のアスナーを開け、①電池カバーロックを回して、電池カバーを開けます。

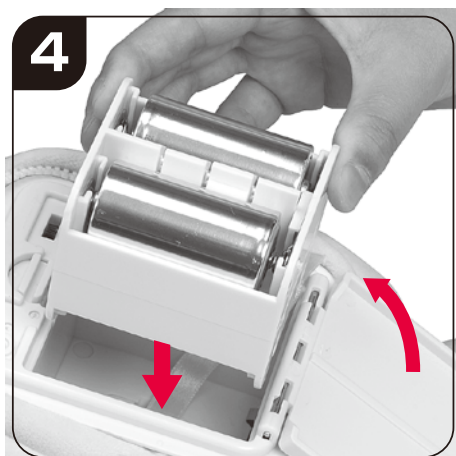
※「①電池カバーロック」を回す時は中央の溝に500円硬貨などのコインを差し込んで180度回してください。



中から③電池ケースを取り出します。ボックス内部の底面にコイン形電池カバーがあります。



コイン形電池カバーのネジを⊕ドライバーで取り外し、+の向きに注意して新しいコイン形電池をセットしてください。コイン形電池カバーをもとに戻し、ネジをしっかり閉めてください。



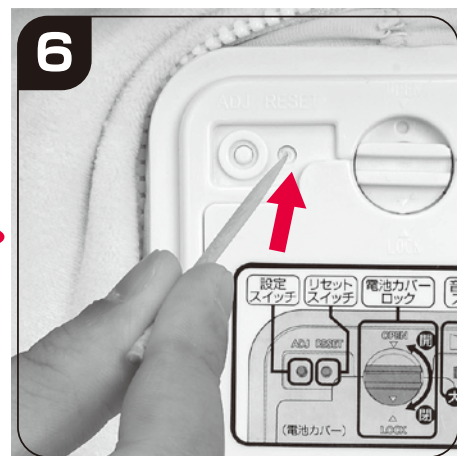
③電池ケースにあるオレンジ色で表示された説明にそって、「③電池ケース」をもとに戻してください。

②電池カバーを閉じてください。



①電池カバーロックを回してロックしてください。

※「②電池カバー」がしっかり閉じて、ロックされていない場合、正常に作動しないのでご注意ください。



②電池カバー上部にある【リセットスイッチ】を、ペン先など、先の細い棒で押してください。背中の中のアスナーを閉めて、洋服を着せてください。