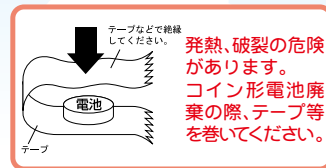


🍀 コイン形電池の交換 **【電池のセットは、大人の方が行ってください。】**

CR2032コイン形リチウム電池(以下「コイン形電池」)× 1個使用

- コイン形電池は、乾電池交換の際に、あなたが教えた日付などを忘れないようにするための予備電源です。
※ただし乾電池の交換が24時間以内に行われない場合は、予備電源も停止しますので、ご注意ください。
- コイン形電池を交換した場合は、リセットスイッチを押して日付けや時間をもう一度設定し直してください。
- コイン形電池の寿命は、約2年です。(遊び方によって異なります。)

※乾電池交換の際にはコイン形電池を交換する必要はありません。
※コイン形リチウム電池の廃棄や保管時は、絶縁テープで包んで絶縁してください。

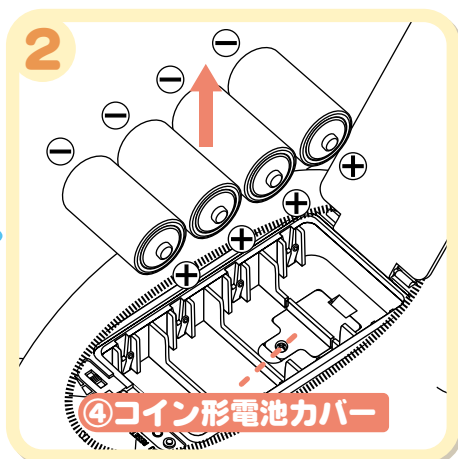


コイン形電池の交換手順

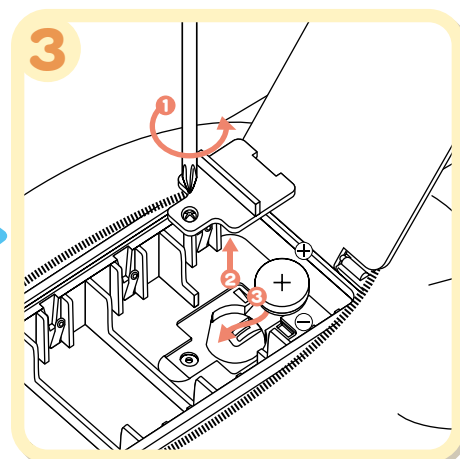


お腹のファスナーを開け、
①電池カバーロック を回して、
②電池カバー を開けます。

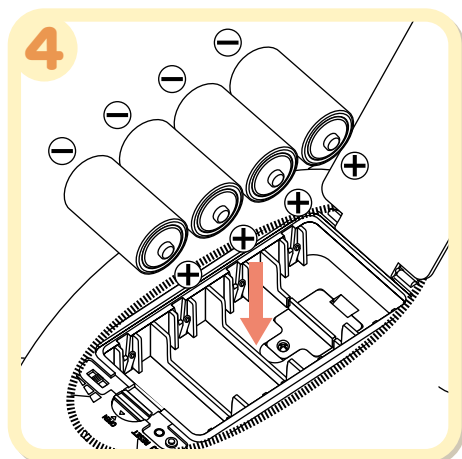
※「①電池カバーロック」を回す時は、中央の溝に500円硬貨などのコインを差し込んで180度回してください。



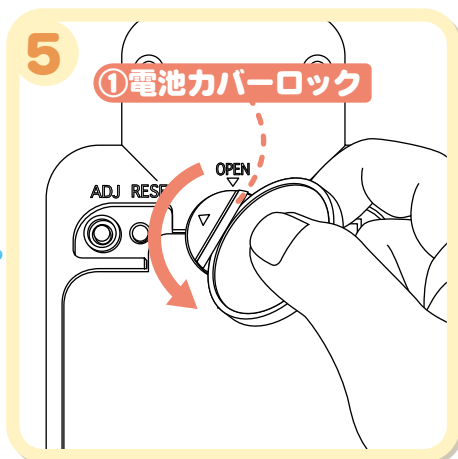
セットされている乾電池を取り外してください。
ボックス内部の底面に
④コイン形電池カバー があります。



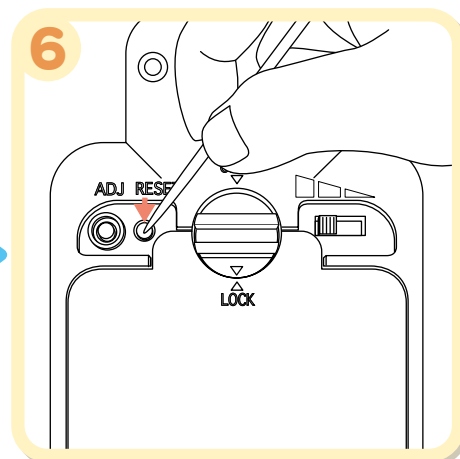
④コイン形電池カバー のネジを
⊕ドライバーで取り外し、+-の向きに注意して新しいコイン形電池をセットしてください。
④コイン形電池カバー をもとに戻し、ネジをしっかりとめてください。



乾電池4本を図のように+-の向きに注意してセットし直してください。
※乾電池は「カチツ」と音がするまで、しっかりはめてください。



②電池カバー を閉じ、
①電池カバーロック を回してロックしてください。
※「②電池カバー」が開いていたり、ロックされていない場合、正常に作動しないのでご注意ください。



②電池カバー 上部にある【リセットスイッチ】を、ペン先など、先の細い棒で押してください。
お腹のファスナーを閉めてください。

