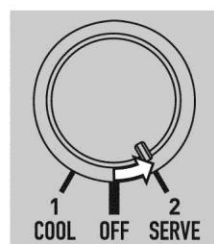
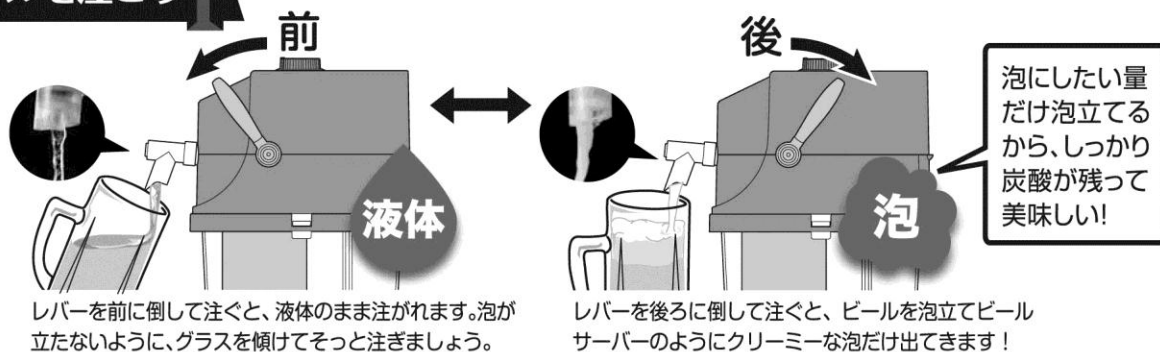




STEP3 ＊ビールを注ごう



スイッチを「2.SERVE」に合わせます。



泡にしたい量だけ泡立てるから、しっかり炭酸が残って美味しい!

STEP4 ＊空になった缶の交換方法

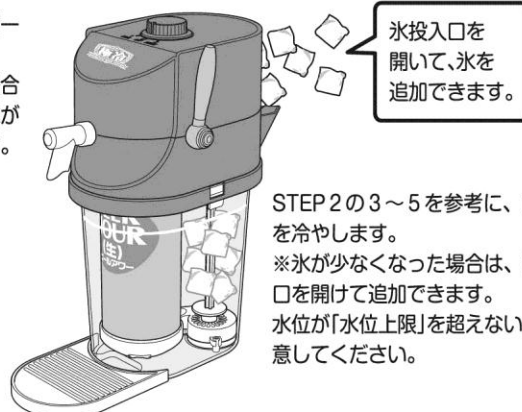
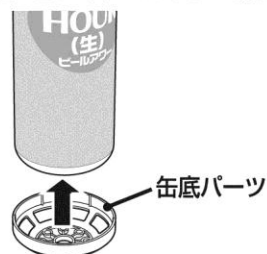
氷が十分に残っていれば、新しい缶ビールに交換して冷却することができます。

STEP5の1～5を参考に、空になった缶を取り出します。



※350ml 缶を使った後に 500ml 缶を使う場合は、缶の大きさが異なるため水位が上がりますので、余分な水を捨てて水位を調整してください。

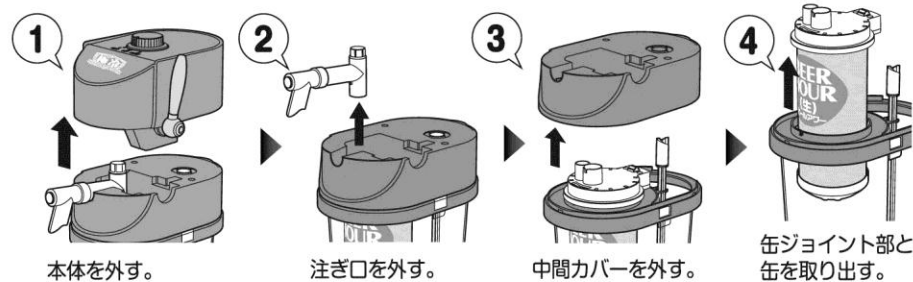
STEP1の6～8を参考に、新しい缶ビールを取り付けます。
※500ml 缶を 2 本目以降セットする場合は、缶底パーツをセットしてください。氷が缶底の凹みに入ってしまうのを防ぎます。



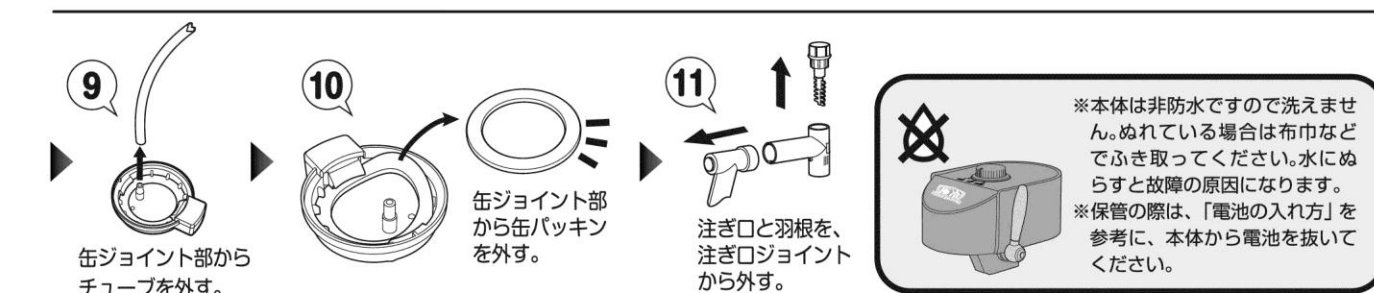
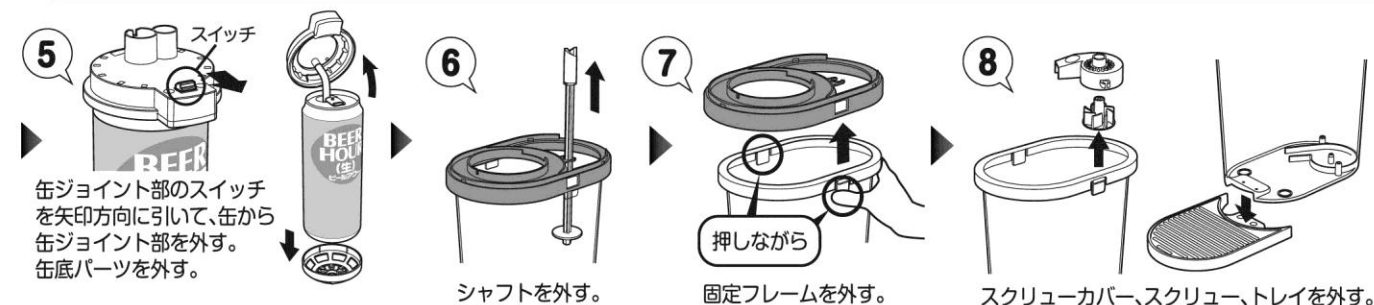
氷投入口を開いて、氷を追加できます。
STEP2の3～5を参考に、ビールを冷やします。
※氷が少なくなった場合は、氷投入口を開けて追加できます。水位が「水位上限」を超えないよう注意してください。

STEP5 ＊使い終わった後のお手入れ

下図の順に各パーツに分けます。



●使用後はすぐに洗ってください。そのまま放置すると、パーツが取り外しにくくなったり、カビが発生の原因になります。●使用後は本体以外の全てのパーツを分け、食器用洗剤で洗って乾燥させてから保管してください。●本体は絶対に水につけたり洗ったりしないでください。●熱湯では洗わないでください。●パーツが変形する場合があります。●食器洗浄機、食器乾燥機は使用しないでください。●たわし、磨き粉などは表面に傷がつく恐れがありますので使用しないでください。●洗剤につけ置きしないでください。●本体に汚れが付いた場合は、布巾などでよくふき取ってください。



※本体は非防水ですので洗えません。ぬれている場合は布巾などでふき取ってください。水にぬらすと故障の原因になります。
※保管の際は、「電池の入れ方」を参考に、本体から電池を抜いてください。

パーツを分けたら本体以外を食器用洗剤でよく洗って、水が抜けやすいように立てかけて自然乾燥をさせてください。



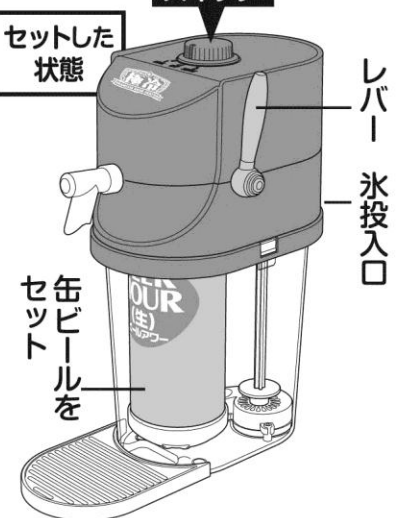
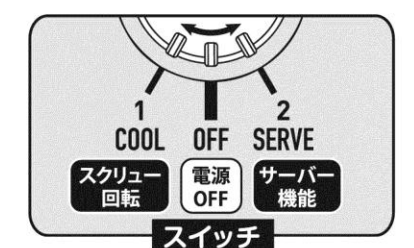
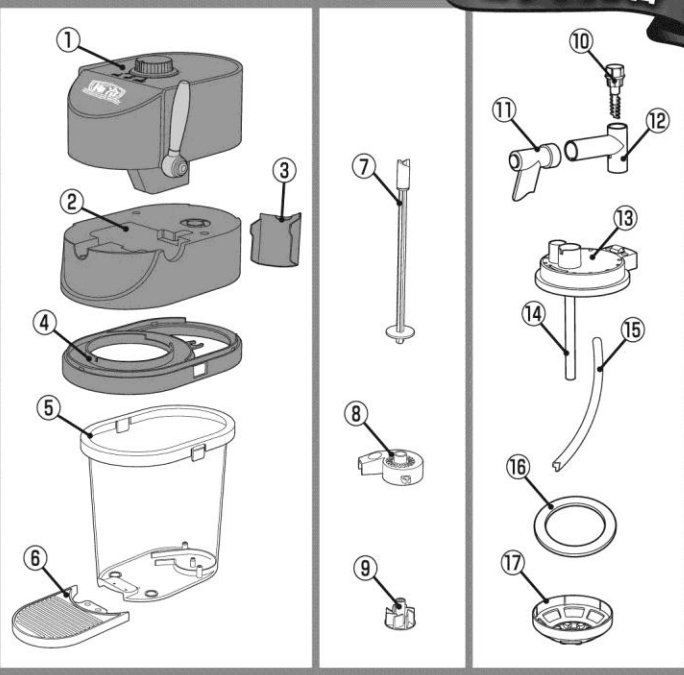
BeerHourSeries 取扱説明書

この度は、タカラトミーアーツ「プレミアムビールサーバー 極冷」をお買い上げいただきまして、誠にありがとうございます。ご使用前に、この取扱説明書をよくお読みください。また、読み終わった後は必ず大切に保管しておいてください。※缶ビールは別売りです。市販の缶ビールをご使用ください。※写真・イラストはイメージです。実際の商品と多少異なる場合があります。あらかじめご了承ください。

プレミアムビールサーバー

セット内容

- ①本体
- ②中間カバー
- ③氷投入口
- ④固定フレーム
- ⑤冷却容器
- ⑥トレイ
- ⑦シャフト
- ⑧スクリューカバー
- ⑨スクリュー
- ⑩羽根
- ⑪注ぎ口
- ⑫注ぎ口ジョイント
- ⑬缶ジョイント部
- ⑭短チューブ(350ml 缶用)
- ⑮長チューブ(500ml 缶用)
- ⑯缶パッキン
- ⑰缶底パーツ(500ml 缶用)
- 取扱説明書(本書)



注意
必ずお読みください。

●小部品があります。誤飲・窒息の危険がありますので、3才未満のお子様には絶対に与えないでください。●本製品は単3形アルカリ乾電池(4本)を使用しています。●電池を誤使用すると発熱・破裂・液漏れの恐れがあります。下記に注意してください。●二次電池(充電式電池)は、絶対に使用しないでください。●古い電池と新しい電池、いろいろな種類の電池を混ぜて使用しないでください。●+-(プラスマイナス)を正しくセットしてください。●ご使用後は電池をはずしてください。●ショートさせたり、充電、分解、加熱、火の中に入れてたりしないでください。●万一、電池からもれた液が目に入った時はすぐに大量の水で洗い、医師に相談してください。皮膚や服に付いた時は水で洗ってください。●廃棄するときは、自治体の廃棄物処理の指示に従ってください。●レバーの隙間にもものはさまいよう注意してください。●思わぬ事故の恐れがありますので、ご使用後は3才未満のお子様の手の届かないところに保管してください。●安全のため、破損、変形したものを使用しないでください。

△使用上の注意> 飲酒は20歳になってから。○ご使用前に、必ず取扱説明書をよくお読みください。また、読み終わった後は保管してください。○指定メーカーのビール・発泡酒・新ジャンル・ノンアルコール・ビール・テイスト飲料の缶タイプ専用です。それ以外は使用しないでください。○飲料の缶に表記された「注意・お願い」をよく読んでから使用してください。○落下などによって変形した缶は、絶対に使用しないでください。変形、破損したり、缶ビールが外れたりして危険です。○梱包材は開封後、すぐに捨ててください。○使用する際は、平らで安全に作業ができる場所で使用してください。ビールがこぼれることがあります。○本体に缶をセットした状態で、振ったり無理な方向に傾けたり、引っ張ったりしないでください。変形、破損したり、缶ビールが外れたりして危険です。○セットしたビール、注いだビールは、お早めにお召し上がりください。○本製品は火気のそばに置かないでください。高温多湿の場所、直射日光が当たる場所での使用や保管をしないでください。○ご使用前、ご使用後は、食器用洗剤を使用し、本体以外のパーツを良く洗浄し、良く乾かして清潔に保って使用・保管してください。保管の際、水分が残っていると、カビやニオイの原因になり、糖分が残って羽根が回転しにくくなります。○クレンザーや金属製のスポンジで洗うと表面に傷がつき、ばい菌の繁殖に繋がることがありますので、ご注意ください。○変形する恐れがありますので煮沸消毒はしないでください。○漂白剤を使用しないでください。○破損、変形の恐れがありますので、電子レンジ(オープン・グリル)、食器洗浄機、食器乾燥機は絶対に使用しないでください。○破損、変形などの原因になりますので、強い衝撃をあてたり、無理な力を加えないでください。○使用後は未成年の手の届かない場所に保管してください。

<材質表示>
本体、中間カバー、固定フレーム、缶ジョイント部、トレイ、缶底パーツ、氷投入口、注ぎ口、注ぎ口ジョイント、スクリューカバー、スクリュー: ABS シャフト、羽根: POM 缶パッキン、長チューブ、短チューブ: シリコンゴム 冷却容器: PP

※振った缶ビールを使うと、ビールが出にくい場合がありますのでご注意ください。
対象年齢 20才以上
※飲酒は20歳になってから。

※単3形アルカリ乾電池 4本使用(電池は別売りです)
REQUIRES 4LR6("AA" SIZE) BATTERIES (NOT INCLUDED)
電池寿命... 飲み頃モード時、350ml 缶 約20本分

発売元: 株式会社 タカラトミーアーツ
●製品につきましては、万全の注意を払って製造しておりますが、万一お気付きの点がございましたら、下記までご連絡ください。

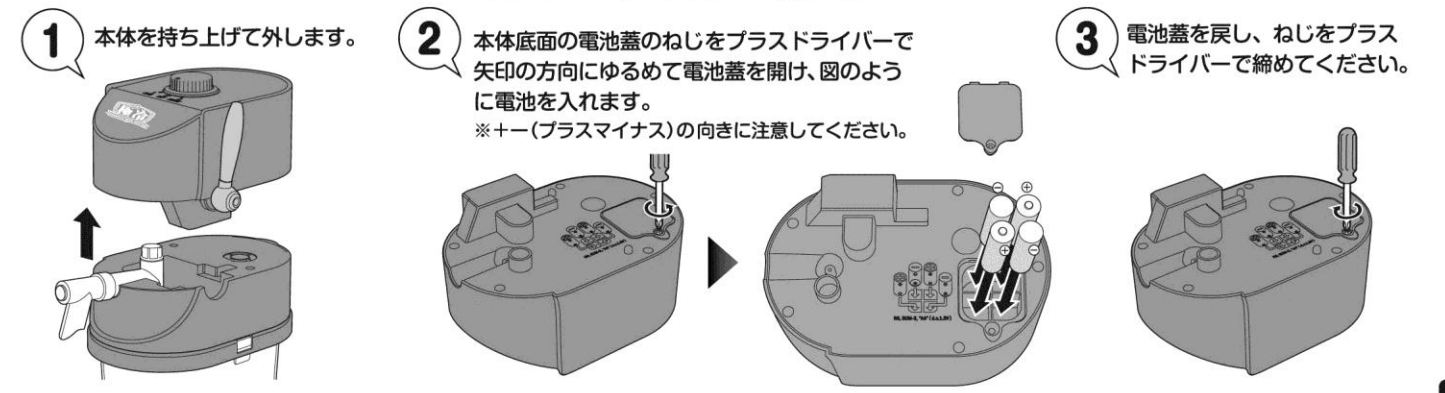
タカラトミーアーツお客様相談室 おかけ間違いのないようご注意ください
〒124-8511 東京都葛飾区立石7-9-10
製品や修理については下記お客様相談室までお問合せください
ナビダイヤル 0570-041173
PHS、IP電話からのお問合せは03-5650-0033
電話受付時間 月曜日～金曜日(祝日・祭日を除く)10～17時
www.takaratomy-arts.co.jp/support.html [タカラトミーアーツ サポート 検索]

●タカラトミーアーツの情報はインターネットで!
http://www.takaratomy-arts.co.jp

部品名	原材料樹脂	耐熱温度	耐冷温度
本体、中間カバー、固定フレーム、缶ジョイント部、トレイ、缶底パーツ、氷投入口、注ぎ口、注ぎ口ジョイント、スクリューカバー、スクリュー	ABS樹脂	70℃	-20℃
シャフト、羽根	ポリアセタール	80℃	-20℃
缶パッキン、長チューブ、短チューブ	シリコン	80℃	-20℃
冷却容器	ポリプロピレン	70℃	-20℃

電池の入れ方

単3形アルカリ乾電池4本(別売り)とプラスドライバーをご用意ください。電池を入れる際は安定した場所で行ってください。



2通りの冷却モードが楽しめる!

* 飲み頃モード

常温のぬるいビールを飲み頃温度(約4~6℃)にすばやく冷やします。水道水と、氷を使って冷却します。

* 極冷モード

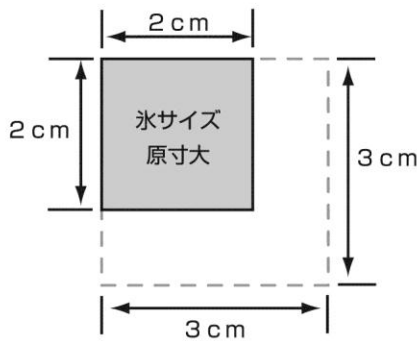
冷蔵庫で冷やしておいたビールを、氷点下に冷やします。事前に冷蔵庫で冷やした水道水と、氷、食塩を使って冷却します。

どちらのモードも基本的な使い方は同じです。準備する材料や、所要時間が異なりますのでご注意ください。

用意するもの

*水道水、氷、食塩は、冷却モードと缶のサイズに合った量をご用意ください。詳しくは右の表をご参照ください。

- 缶ビール** キリンビール・アサヒビール・サッポロビール・サントリービールの缶が対応しています。
※350ml / 500ml どちらでも可
※極冷モードは、冷蔵庫で良く冷やした缶ビールをご用意ください。
- 水道水** ※極冷モードは、冷蔵庫で良く冷やした水道水をご用意ください。
- 氷** ※氷は3cm角以下の大きさのものをご用意ください。
氷のサイズが小さいほど良く冷えて冷却時間が短縮できます。
大きい氷は2cm角程度になるよう砕いてください。
- 食塩** ※極冷モードのみ必要です。
- 布巾など** ※キッチンタイマーがあると便利です。



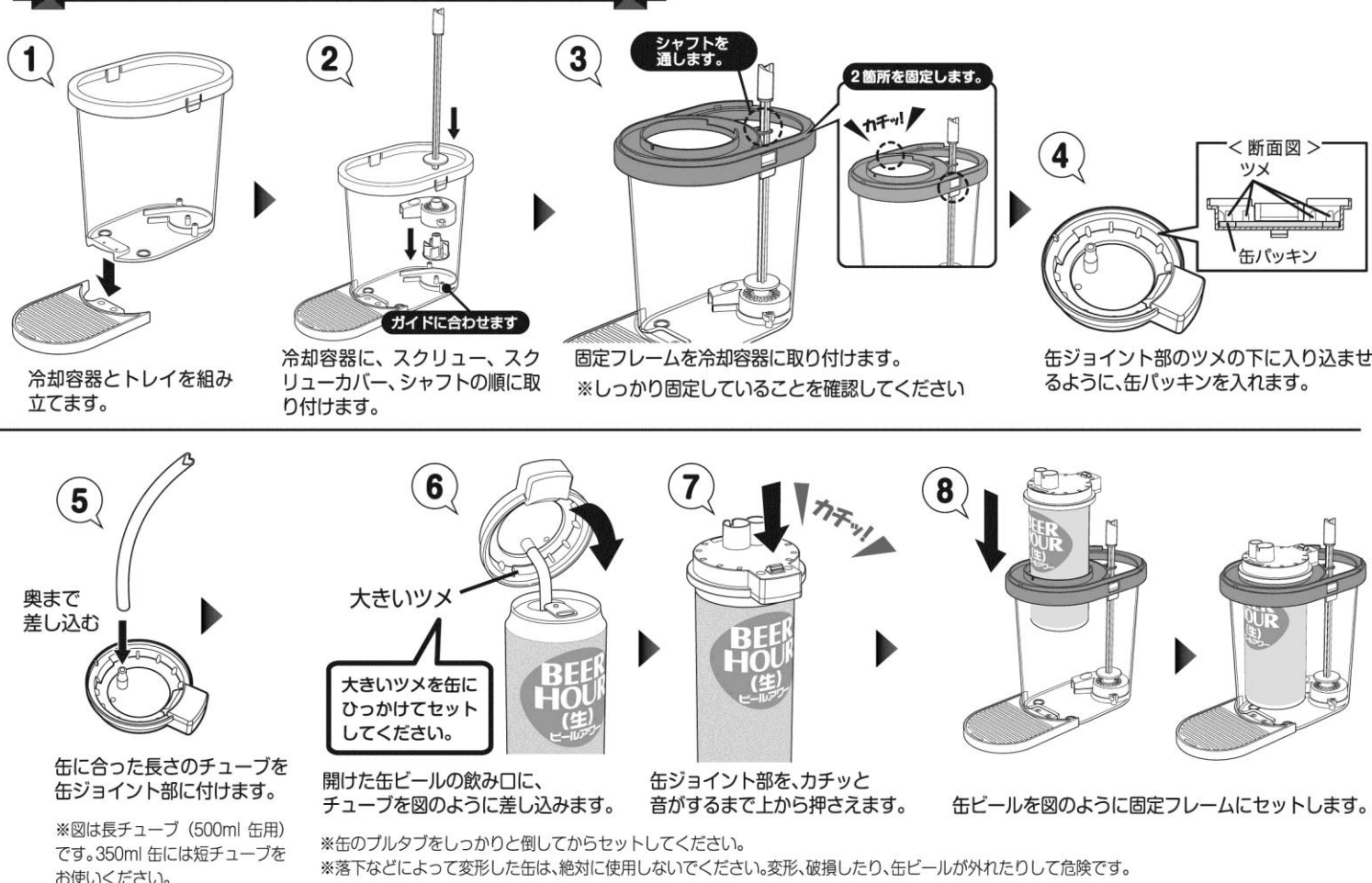
ご使用前に

開封後、STEP 5を参考に本体を外して、各パーツに分け、よく洗浄し、よく乾かしてください。

▲ 本体は絶対に洗わないでください。

STEP1*冷却容器と、ビールの準備

図のように各パーツを組み立ててください。



必要な材料と所要時間

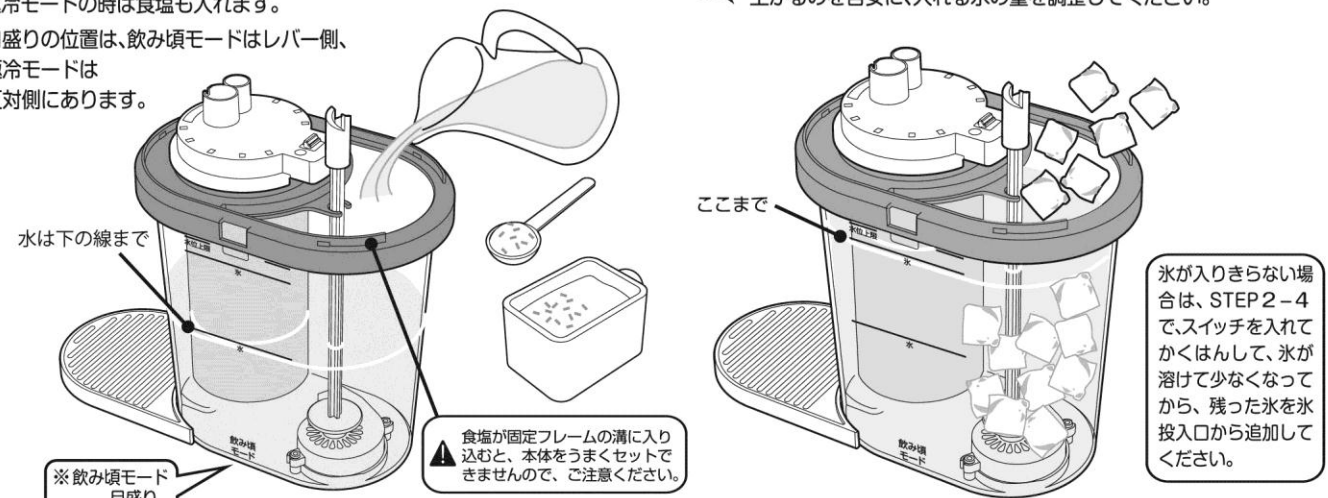
冷却モードと缶のサイズによって、必要な材料の量や、所要時間が異なります。

冷却モード		缶サイズ	必要な材料			所要時間	
			水道水(ml)	氷(g)	食塩(g)	1:COOL かくはん時間	スイッチOFF後 待ち時間
飲み頃モード	常温のぬるいビールを、飲み頃に冷やします	350ml缶	800ml	400g		3分	1分
		500ml缶	650ml	400g		4分	2分
極冷モード	冷蔵庫で冷やしたビールを、氷点下まで冷やします	350ml缶	450ml (※)	700g	150g	5分	2分
		500ml缶	400ml (※)	600g	150g	5分	3分

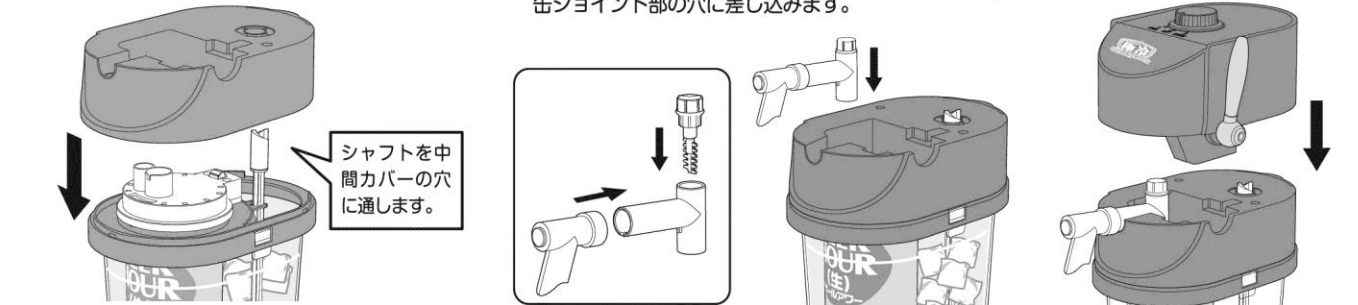
※冷蔵庫で冷やした水

STEP2*ビールを冷やしましょう

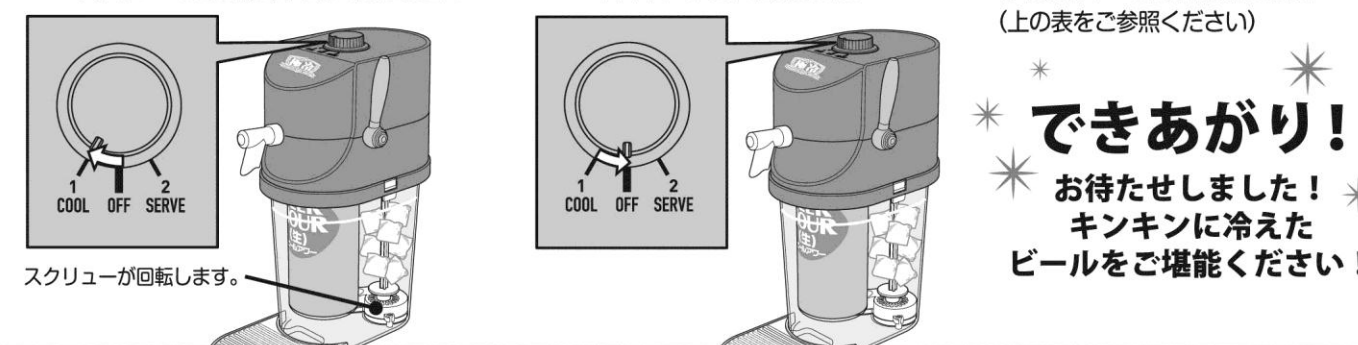
- 冷却容器の横にある目盛りを参考にして、水道水を冷却容器に入れます。極冷モードの時は食塩も入れます。
※目盛りの位置は、飲み頃モードはレバー側、極冷モードは反対側にあります。
- 氷を冷却容器に入れます。氷を入れた後の水位が「氷」の線に上がるのを目安に、入れる氷の量を調整してください。



- 中間カバー、注ぎ口、本体の順に取り付けます。中間カバーを取り付けます。
- 注ぎ口ジョイントに羽根、注ぎ口を取り付けて、缶ジョイント部の穴に差し込みます。
- 本体を取り付け、セット完了です。



- スイッチを「1:COOL」側に合わせてスクリューを回し、冷却水をかくはんします。
- 上表の「かくはん時間」が経過したらスイッチをOFFに戻します。
- さらにビールが冷えるまで、そのまま1~3分程度待ちます。(上の表をご参照ください)



ご注意ください。

缶ビールをセットして冷却する際に、ビールが注ぎ口からポタポタと垂れることがあります。

ビールから発生する炭酸ガスで、缶の中の圧力が高くなったことが原因です。

次の方法で、ビールが垂れるのを抑えることができます。

スイッチを「2：SERVE」に切り替え、レバーを手前に倒して、少量のビールをグラスに注いでください。

その後、再びスイッチを「1：COOL」に切り替えて、続きの冷却を行ってください。

または、注ぎ口の下にグラスを置いて、垂れるビールを受けてください。